

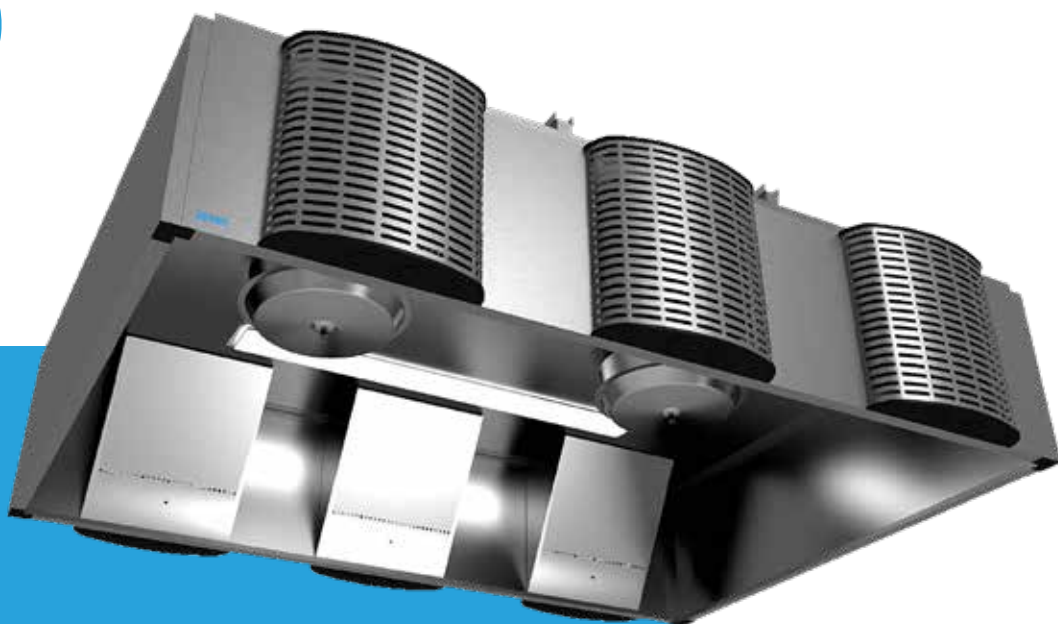


TURBO KÅPOR

Produktbroschyr

Jeven

Top ventilation for top chefs



INNEHÅLL

FUNKTION	04
PRODUKTSPECIFIKATION	05
KONSTRUKTION	06
TURBOSWING® Fettfilter.....	07
TURBOSWING® Funktion.....	08
TURBOSWING® Avskiljning och tryck/ljud.....	09
TILLUFTSSPRIDARE Beskrivning	10
TILLUFT Flöde, ljud och tryckfall.....	11
STYRLUFT, Flöde, ljud och tryckfall.....	12
BELYSNING.....	13
MÅTT	14
DIMENSIONERING AV KÅPA	15
ELEKTRISKA DATA OCH ANSLUTNING	15



JEVEN TURBO KÅPOR

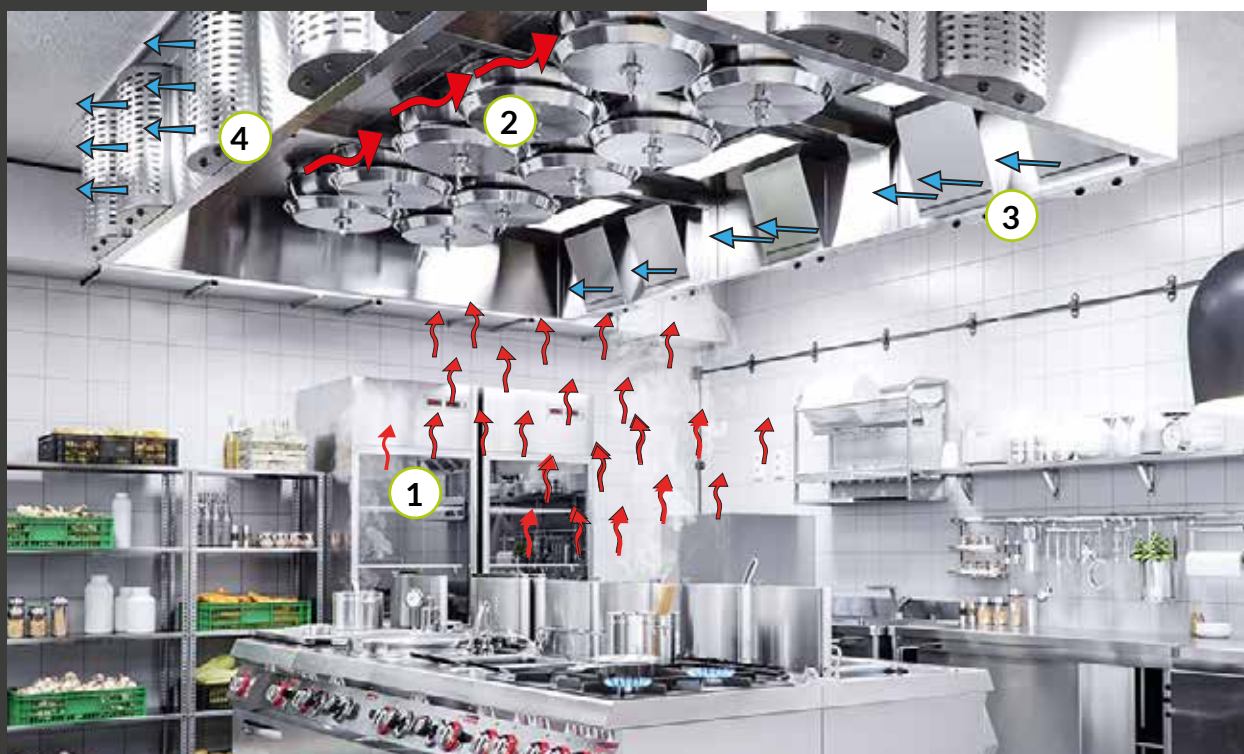
— hjälper proffsen att älska sitt arbete och göra sitt bästa.

JEVEN Turbo kåpor är utvecklade för professionella kök med höga krav på energieffektivisering och funktion samt ett säkert och komfortabelt klimat för personalen. TurboSwing® är fettfiltret som gör grovjobbet där andra fettfilter inte håller måttet. TurboSwing® har konstant avskiljning oavsett luftflöde och är därför särskilt lämpligt att användas i system med variabla flöden. Ytterligare ett sätt att med enkla medel spara energi utan att riskera att fett hamnar i imkanalen.



FUNKTION

- 1 Förorenad luft stiger upp mot kåpans tak.
- 2 Eftersom TurboSwing® filtrets luftintag är placerat vid kåpans tak sugts den varma och förorenade luften snabbt ut genom filtret.
- 3 I kåpor med styrluftsdon (JSI och JVI) fångas oset upp av styrluftsstråle som styr oset mot fettfilter och förhindrar att förorenad luft hamnar utanför kåpan.
- 4 I kåpor med tilluftsdon (JSI) tillförs luft till rummet dragfritt via demonterbara tilluftsdon.



PRODUKTSPECIFIKATION

	JSI	R	Turbo	3000 x	1500 x	540	4 x	250	3 x	315	+	480 l/s	550 l/s
JSI=Tilluftskåpa	_____												
JVI=Styrluftskåpa													
JLI=Frånluftskåpa													
Material sidor	_____												
R=Rostfri stålplåt													
S=Laminatglas													
Fettfilter	_____												
Längd				_____									
Djup					_____								
Höjd						_____							
Antal och storlek på tilluftsanslutningar								_____					
Antal och storlek på frånluftsanslutningar									_____				
Luftflöde tilluft, l/s										_____			
Luftflöde frånluft, l/s											_____		



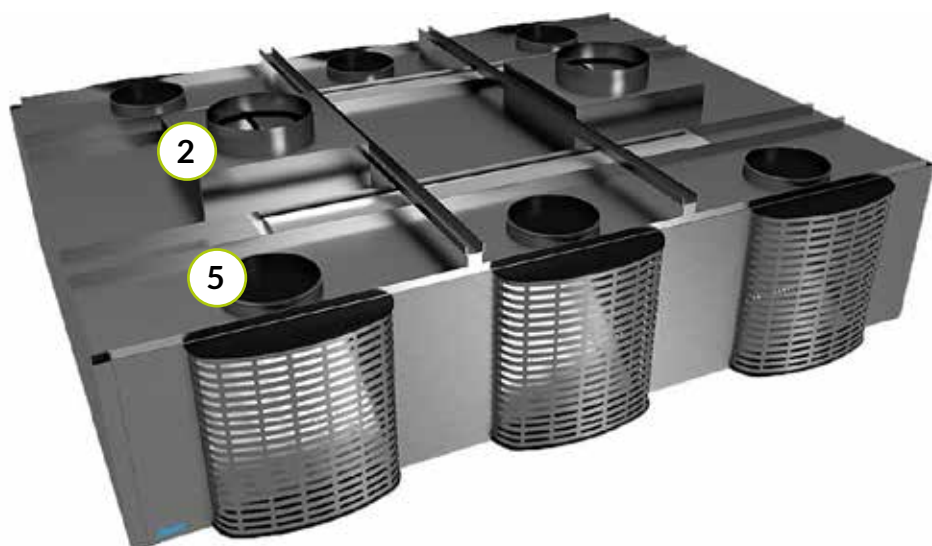
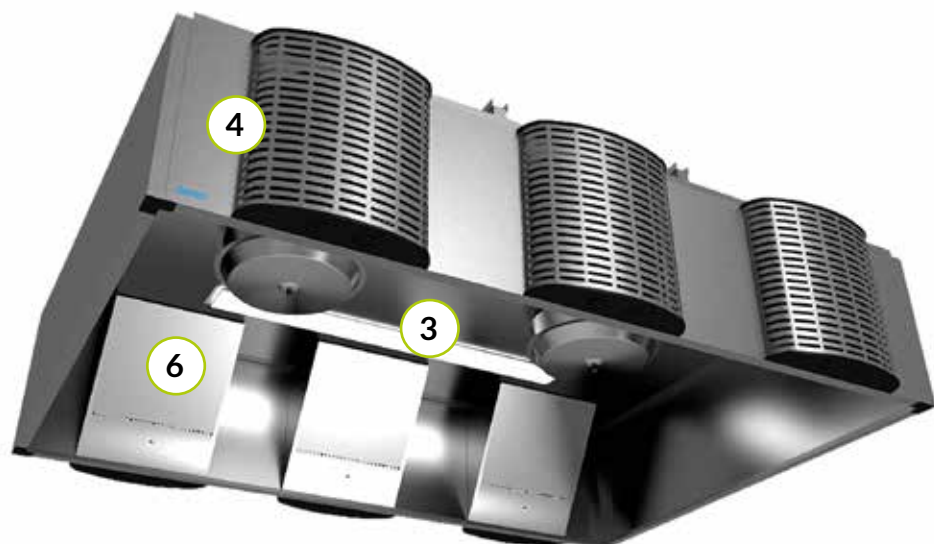
Jeven

KONSTRUKTION

JEVEN TURBO KÅPA



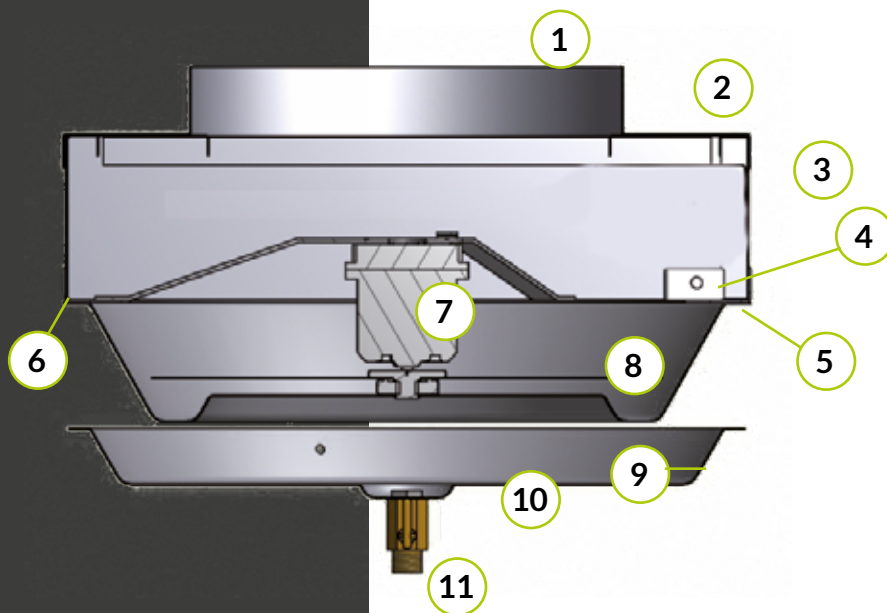
- 1 TurboSwing® fettfilter
- 2 Frånluftsanslutning med injusteringspjäll
- 3 Belysning
- 4 Tilluftsdon med demonterbar spridare (JSI)
- 5 Anslutning för tilluft och styrluft med ljuddämpande spjäll (JSI)
- 6 Styrluftsdon (JSI, JVI)



TURBOSWING® FETTFILTER



- 1 Anslutningsstos
- 2 Injusteringsspjäll
- 3 Anslutningslåda
- 4 Brytare
- 5 Driftindikator
- 6 Låsskruv för uppsamlingsbalja
- 7 Elmotor
- 8 Separationsplåt
- 9 Mätuttag för flödesmätning
- 10 Uppsamlingsbalja
- 11 Ventil för tömning



En innovativ lösning för krävande fettfiltrering i professionella kök

TurboSwing®, fungerar genom att den förorerade luften passerar en roterande, preforerad skiva där partiklarna avskiljs och slungas ut mot filtrets väggar. Redan vid partikelstorlek över 5 µm är avskiljningsgraden över 90 procent, vilket överträffar all annan teknik.

SÅ FUNGERAR TURBOSWING® FETTFILTER



Förorenad luft sugas in i filterhuset



Luften sugas igenom en roterande perforerad avskiljningsplåt

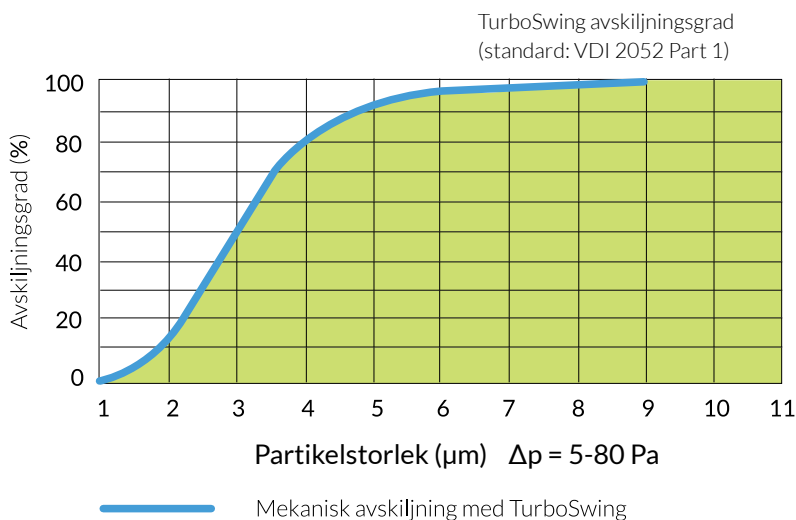


Partiklarna kolliderar med plåten och slungas ut mot filterhusets sidor för att samlas upp i filterhusets uppsamlingsdel.



Fettet töms ut från filterhuset i via en ventil

TurboSwing® avskiljningsgrad

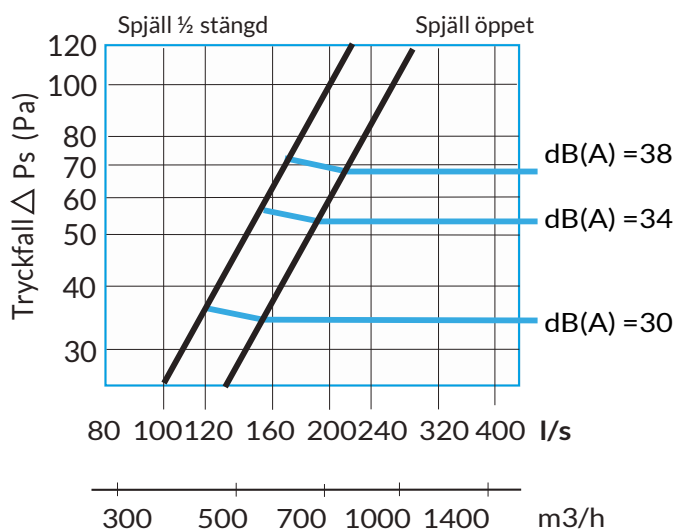


Rekommenderat flöde

Anslutning	Frånluftsflöde		Tryckfall totalt
mm	l/s	m ³ /h	Pa
Ø 315	0-200	0-720	0-60

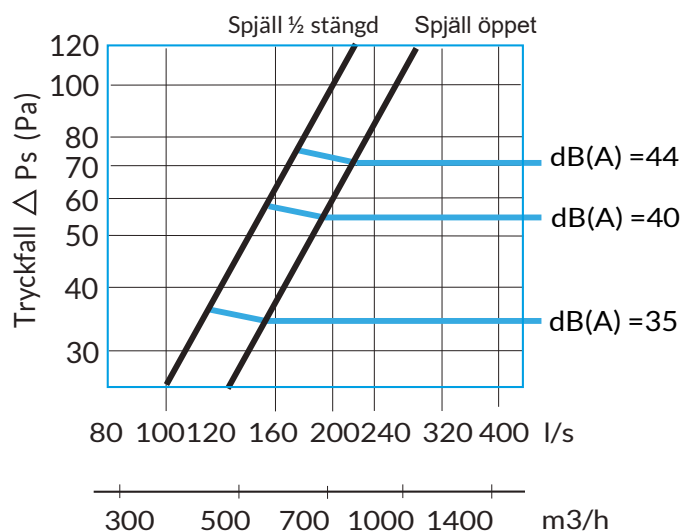
Tryckfall och ljudnivå

TurboSwing® 750 rpm



Redovisade dB(A)-värden gäller vid 10 m² Sabine, vilket motsvarar en rumsdämpning på 4 dB

TurboSwing® 1100 rpm



Redovisade dB(A)-värden gäller vid 10 m² Sabine, vilket motsvarar en rumsdämpning på 4 dB

Ljudeffektnivån **L_w** uppdelad i oktavband erhålls genom att addera korrektionsfaktorn **K_{ok}** med aktuell ljudnivå. **L_{pA}**

$$L_w = L_{pA} + K_{ok}$$

Korrektionsfaktor K_{ok}

Hz	125	250	500	1000	2000	4000
K _{ok}	7	-1	-5	-5	-7	-6
tol.	±3	±3	±2	±2	±3	±4

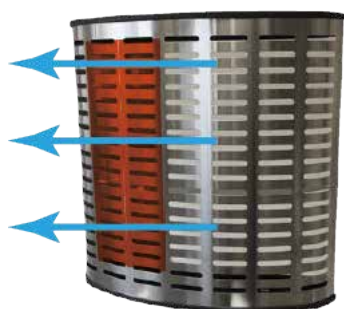
JUSTERBARA TILLUFTSDON

TILLUFTSKÅPA JSI-R TURBO

Tilluftens spridningsbild och flöde kan enkelt justeras, vilket möjliggör en dragfri tillförsel av friskluft. Eftersom tilluftsspridare kan placeras på kåpans alla sidor kan man tillföra luft till alla delar av köket. Antal tilluftsdon bestäms av det totala flödet som skall tillföras i kåpan. Tilluftsspridarna är enkla att demontera för rengöring i diskmaskin.

Justering av horisontell spridningsbild

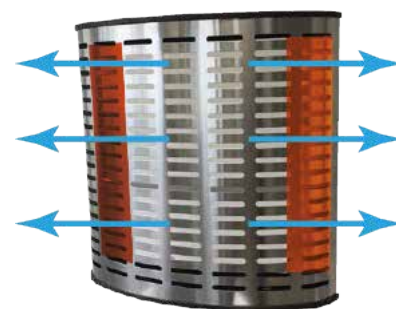
Genom att justera läget på vertikala styrplåtar i spridaren kan luften regleras i sidled.



Envägs inblåsning



Deplacerande inblåsning



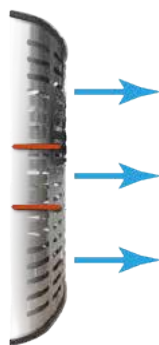
Tvåvägs inblåsning

Justering av vertikal spridningsbild

Genom att justera läget på horisontella styrplåtar i spridaren kan luften regleras i höjded.



Horisontella styrplåtar



Luften riktas rakt fram



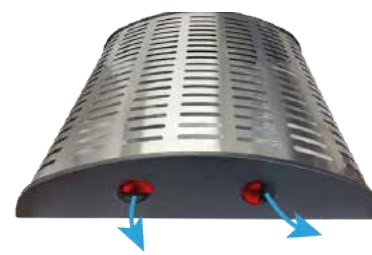
Luften riktas uppåt



Luften riktas nedåt

Justering av komfortdysa

I varje tilluftsspridare finns en komfortdysa som kan regleras för att ge kökspersonalen extra tilluft.



TILLUFT

TILLUFTSKÅPA JSI-R TURBO

I varje tilluftsdon sitter ett ljuddämpande injusteringsspjäll för individuell reglering av tilluftsflödet. Spjället är injusterat från fabrik för aktuellt flöde med tryckfall på 25-35 Pa.

Det patenterade injusteringsspjället är tillverkat i ett ljudabsorberande material.

Rekomenderat luftflöde

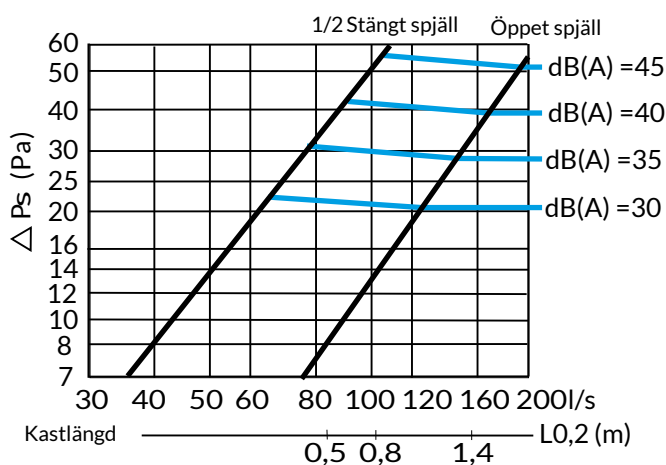
Höjd kåpa mm	Bredd tilluftsspridare, B	
	200 mm	500 mm
330	20-45 l/s	50-90 l/s
540	40-75 l/s	100-150 l/s

Ljudreduktion med helt öppet spjäll

Kåpans höjd	Bredd	dB					
		125	250	500	1K	2K	4K
330 mm	500 mm	17	10	10	11	18	24
540 mm	200 mm	24	8	5	12	17	24
	500 mm	16	9	7	11	16	23

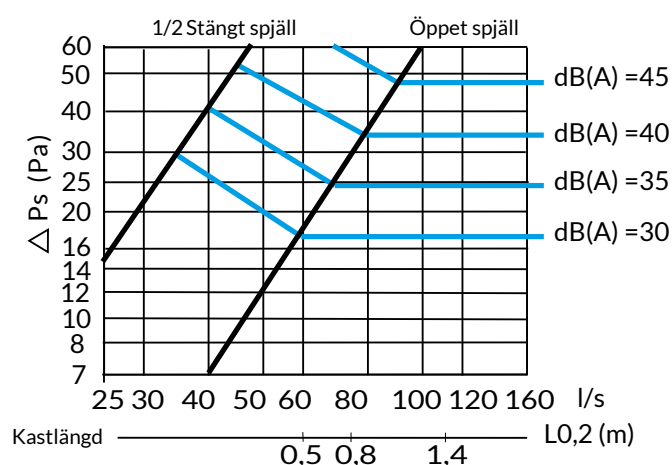
Tryckfall, ljudnivå och kastlängd för tilluftsdon. Kåpans höjd 540 mm.

Spridarens bredd 500 mm, kåpans höjd 540 mm.
Anslutning Ø 250 mm. LpA



Hz	125	250	500	1K	2K	4K
Kok	6	8	4	-5	-10	-18
tol.	±3	±3	±2	±2	±3	±4

Spridarens bredd 200 mm, kåpans höjd 540 mm.
Anslutning Ø 160 mm. LpA



Hz	125	250	500	1K	2K	4K
Kok	-2	1	2	1	-7	-16
tol.	±3	±3	±2	±2	±3	±4

Ljudeffektnivån (L_w) uppdelad i oktavband erhålles genom att addera korrektionsfaktorn

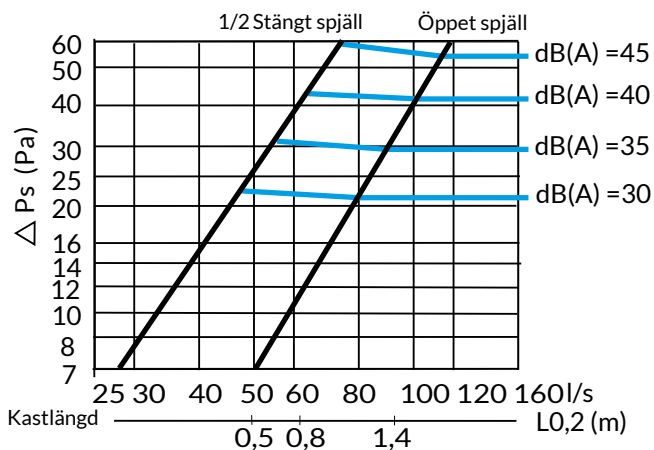
Kok med aktuell ljudnivå (LpA) $L_w = L_{pA} + K_{ok}$

TILLUFT

TILLUFTSKÅPA JSI-R TURBO

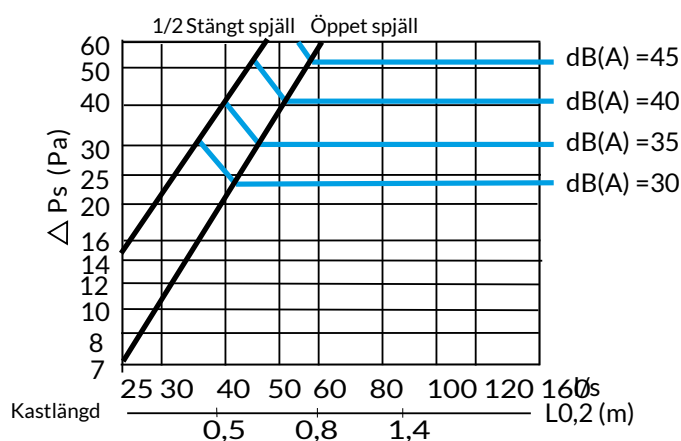
Tryckfall, ljudnivå och kastlängd för tilluftsdon. Kåpans höjd 330 mm.

Spridarens bredd 500 mm, kåpans höjd 330 mm.
Anslutning Ø 200 mm. LpA



Hz	125	250	500	1K	2K	4K
Kok	-2	7	4	-5	-19	-26
tol.	±6	±4	±2	±2	±3	±5

Spridarens bredd 200 mm, kåpans höjd 330 mm.
Anslutning Ø 160 mm. LpA



Hz	125	250	500	1K	2K	4K
Kok	-3	0	2	1	-6	-16
tol.	±3	±3	±2	±2	±3	±4

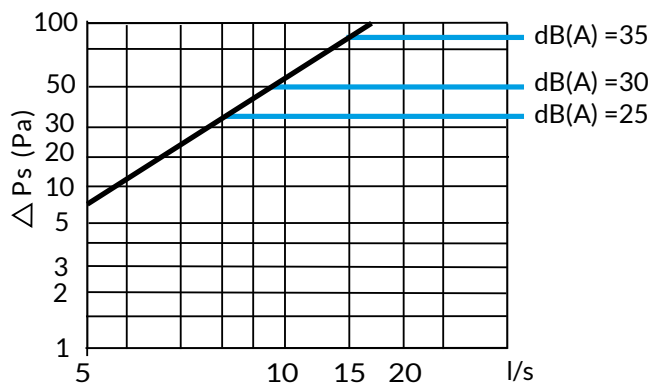
Ljudeffektnivån (L_w) uppdelad i oktavband erhålles genom att addera korrektionsfaktorn Kok med aktuell ljudnivå (L_{pA}) $L_w = L_{pA} + Kok$

STYRLUFT

STYRLUFTSKÅPA JVI-TURBO

Den rekommenderade luftmängden för varje styrluftskammare är 8-15 l/s

Spridarens bredd 920 mm,
Kåpans höjd 330 eller 540 mm.
Anslutning Ø 100 mm. LpA



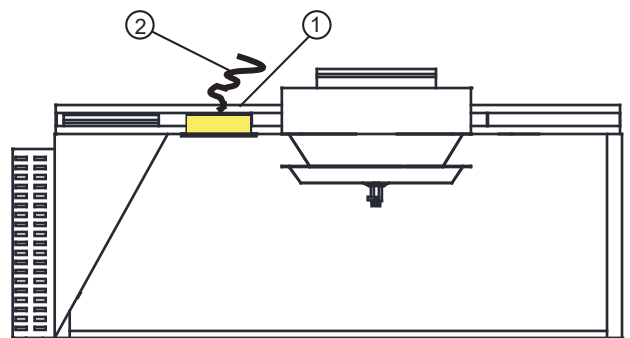
BELYSNING

JEVEN TURBO KÅPOR



Varje kåpmodul är som standard utrustad med infälld belysningsarmatur med LED ljuskälla.

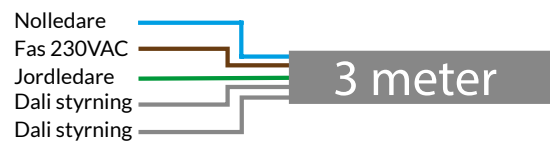
Anslutningskabel är färdigkopplad i armaturen. Kabeln skall installeras så att den inte utsätts för mekanisk belastning eller värme. Kopplingsdosa ingår inte i leveransen.



1. Infälld belysningsarmatur
2. Anslutningskabel

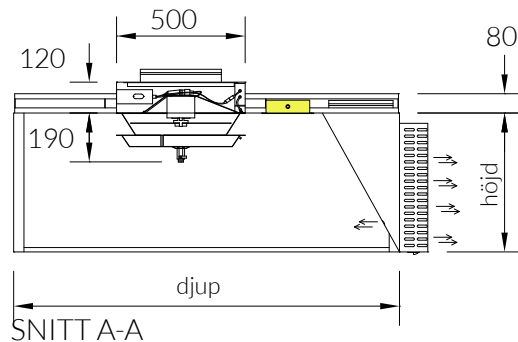
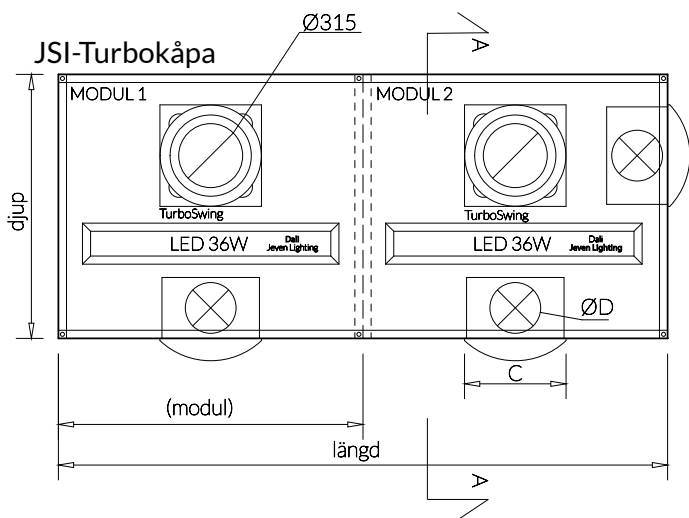
Tekniska data

Kapslingsklass: IP 65
Ljuskälla: LED
Färgtemperatur: 4000K
Anslutning: 3 m kabel, typ EKK 5x1,5



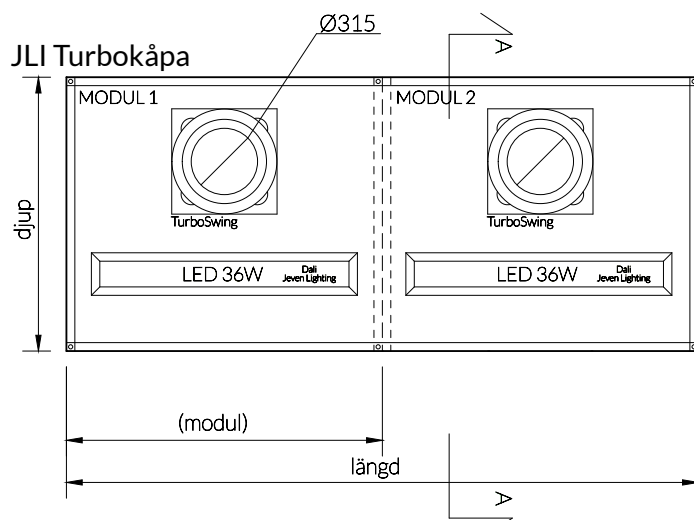
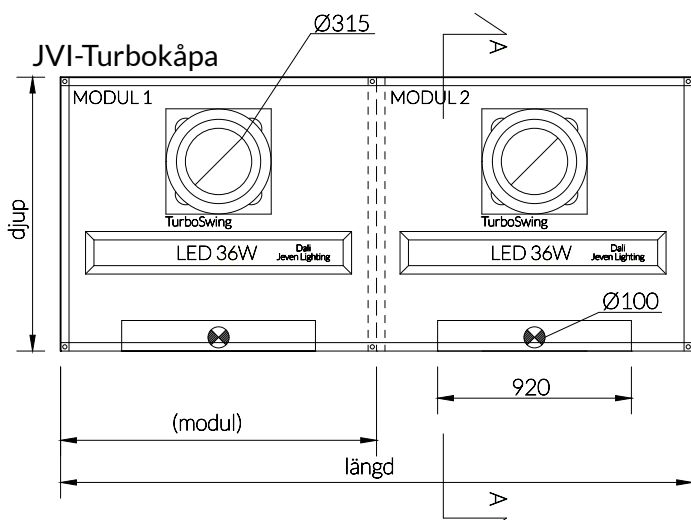
MÅTT

JEVEN TURBO KÅPOR



Kåpans längd och djup kan väljas fritt.
 Kåpan finns i två höjder: 540 mm och 330 mm.
 Större kåpor tillverkas i flera moduler.
 Största storlek på en modul är 3000 mm x 1800 mm.

Kåpans höjd (mm)	C (mm)	Ø D (mm)
540	500	250
540	200	160
330	500	200
330	200	160

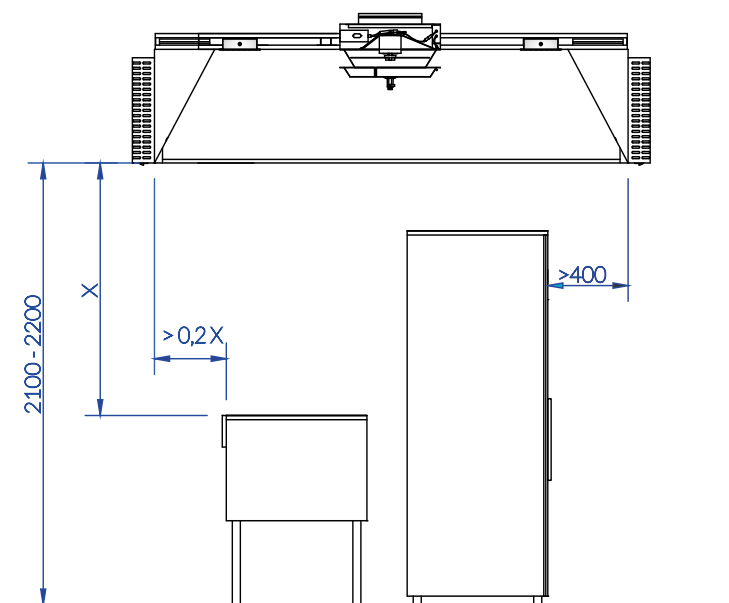


DIMENSIONERING AV KÅPA

Kåpans storlek är beroende av storlek och placering av köksapparaterna.

Kåpan görs alltid med ett visst överhäng relativt köksapparaterna. Överhängets storlek styrs av kåpans höjd över köksapparaterna och typ av köksapparat. Generellt brukar man räkna med ett överhäng på ca 400 mm. För ugnar skall överhänget vara tilltaget för att täcka en öppen ugnsdörr.

Normalt brukar en kåpa placeras med underkant på 2100–2200 mm över färdigt golv.

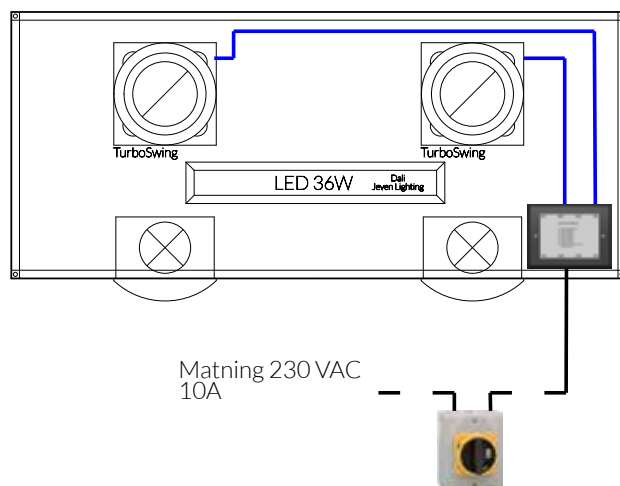


ELEKTRISK ANSLUTNING

TurboSwing® filter levereras med lös kabel ansluten till förgreningsbox på kåpans tak. Varje kåpmodul är försedd med en förgreningsbox som hanterar upp till fem filter.

TurboSwing kan styras för kontinuerlig drift men det rekommenderas att den kopplas in så att den är i drift parallellt med frånluftsfläkten.

En säkerhetsbrytare skall kopplas på matningsledningen för att säkerställa att service kan göras spänningslöst. Säkerhetsbrytare ingår ej i leverans från Jeven.



Elektriska data TurboSwing®

Matningsspänning:	230VAC
Strömförbrukning:	0,46 A
Effekt:	53W
Skyddsklass:	IP55
CE-godkänd	

Turbo *by* **Jeven**

Jeven
Top ventilation for top chefs