

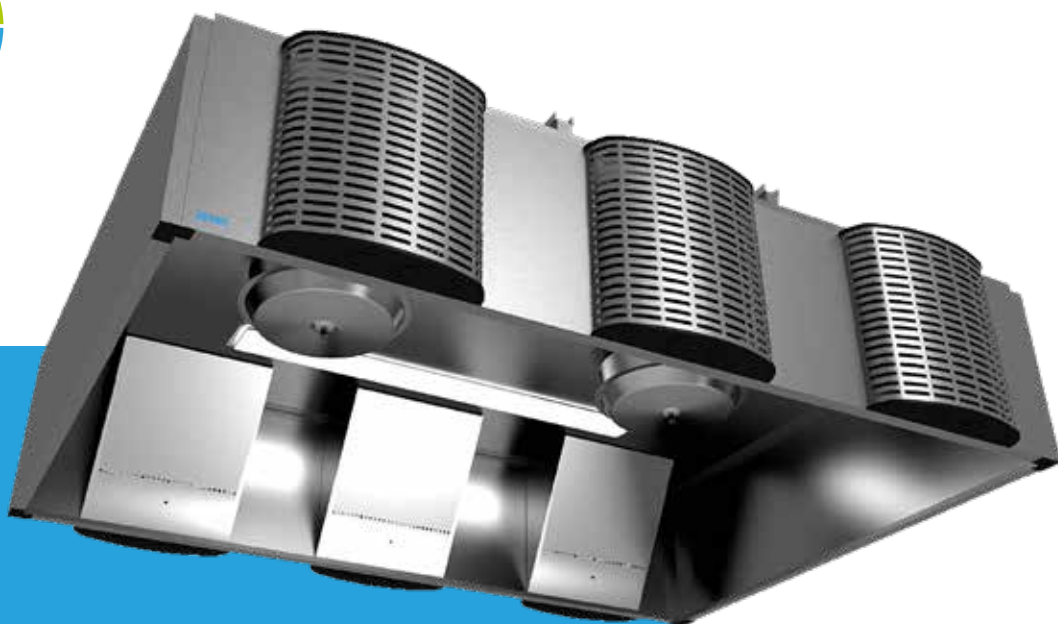


UV-TURBO® KÅPOR

Produktbroschyr

Jeven

Top ventilation for top chefs



INNEHÅLL

FUNKTION	04
PRODUKTSPECIFIKATION	05
KONSTRUKTION	06
UV-TURBOSWING® Fettfilter	07
UV-TURBOSWING® Funktion	08
UV-TURBOSWING® Avskiljning och tryck/ljud	09
TILLUFTSSPRIDARE Beskrivning	10
TILLUFT Flöde, ljud och tryckfall.....	11
STYRLUFT, Flöde, ljud och tryckfall.....	13
FRÅNLUFT, Mått.....	14
BELYSNING.....	15
DIMENSIONERING AV KÅPA	16
ELEKTRISKA DATA OCH ANSLUTNING	16
UV-CONTROL (tillval).....	17



JEVEN UV-TURBO® KÅPOR

– hjälper proffsen att älska sitt arbete och göra sitt bästa.

UV-Turbo® kåpor är utvecklade för professionella kök med höga krav på energieffektivisering och funktion samt ett säkert och komfortabelt klimat för personalen. I filtret UV-TurboSwing® kombineras den högeffektiva mekaniska avskiljningen i TurboSwing med ozonfri UV-ljusrening.

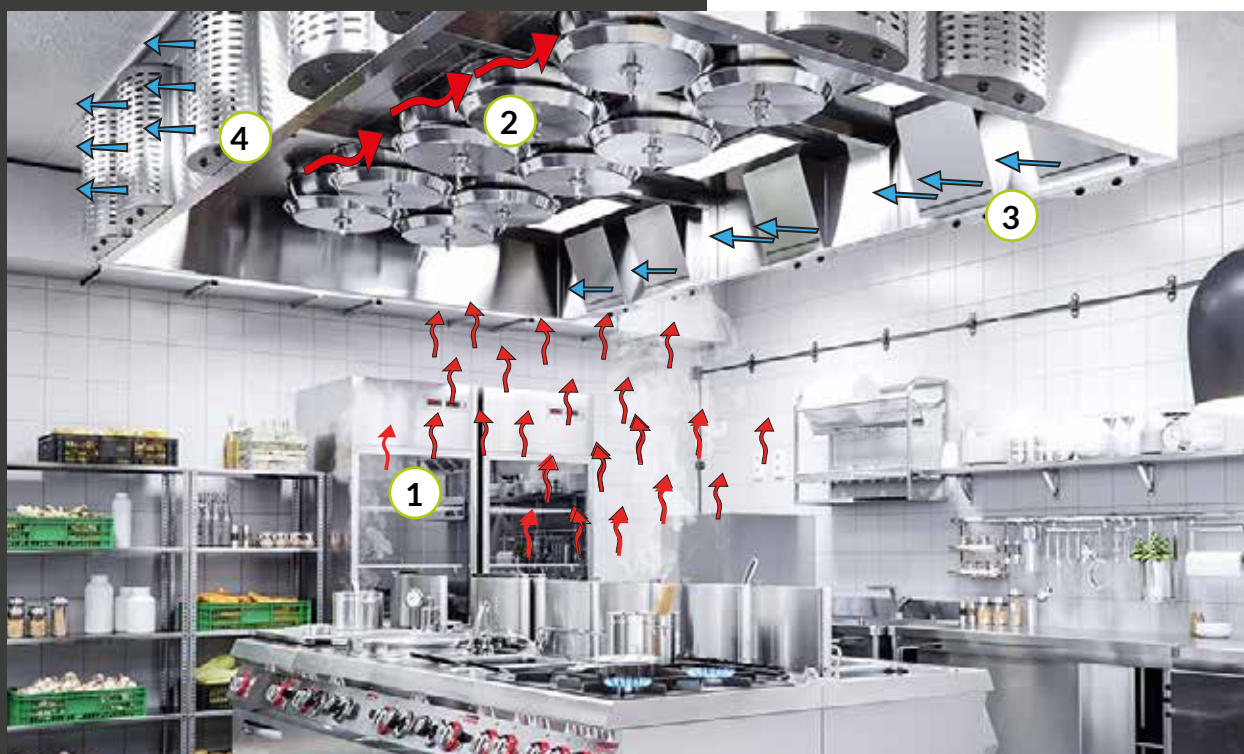
Renad luft innebär att energin i frånluften kan återvinnas mer effektivt.

UV-TurboSwing® har konstant avskiljning oavsett luftflöde och är därför särskilt lämpligt att användas i system med variabla flöden. Ytterligare ett sätt att med enkla medel spara energi utan att riskera att fett hamnar i imkanalen.



FUNKTION

- 1 Förorenad luft stiger upp mot kåpans tak.
- 2 Eftersom UV-TurboSwing® filtrets luftintag är placerat vid kåpans tak suges den varma och förorenade luften snabbt ut genom filtret.
- 3 I kåpor med styrluftsdon (JSI och JVI) fångas oset upp av styrluftsstråle som styr oset mot fettfilter och förhindrar att förorenad luft hamnar utanför kåpan.
- 4 I kåpor med tilluftsdon (JSI) tillförs luft till rummet dragfritt via demonterbara tilluftsdon.



PRODUKTSPECIFIKATION

JSI - R- UV-Turbo - 3000 x 1500 x 540 - 4 x 250 - 3 x 315 + 480 l/s - 550 l/s

JSI=Tilluftskåpa

JVI=Styrluftskåpa

JLI=Frånluftskåpa

Material sidor

R=Rostfri stålplåt

S=Laminatglas

Fettfilter

Längd

Djup

Höjd

Antal och storlek på tilluftsanslutningar

Antal och storlek på frånluftsanslutningar

Luftflöde tilluft, l/s

Luftflöde frånluft, l/s



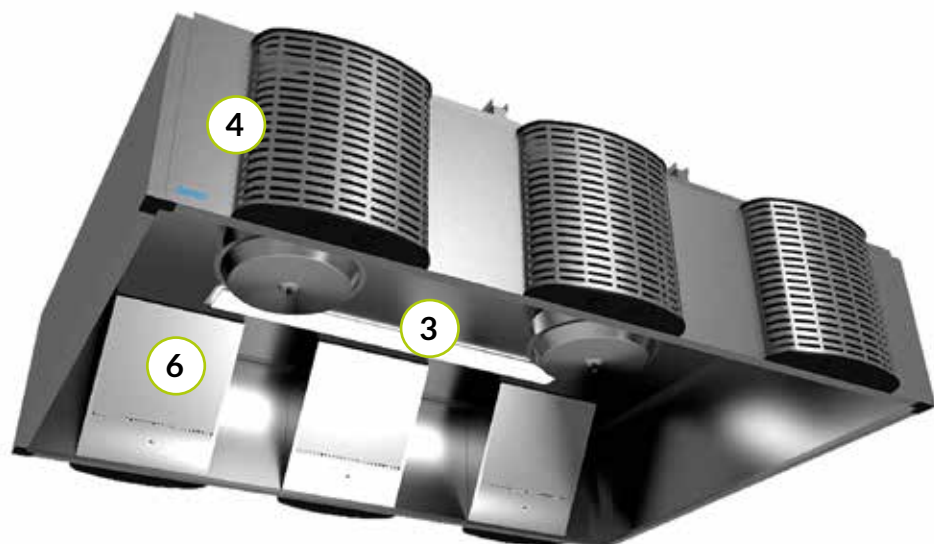
Jeven

KONSTRUKTION

UV-TURBO® KÅPA



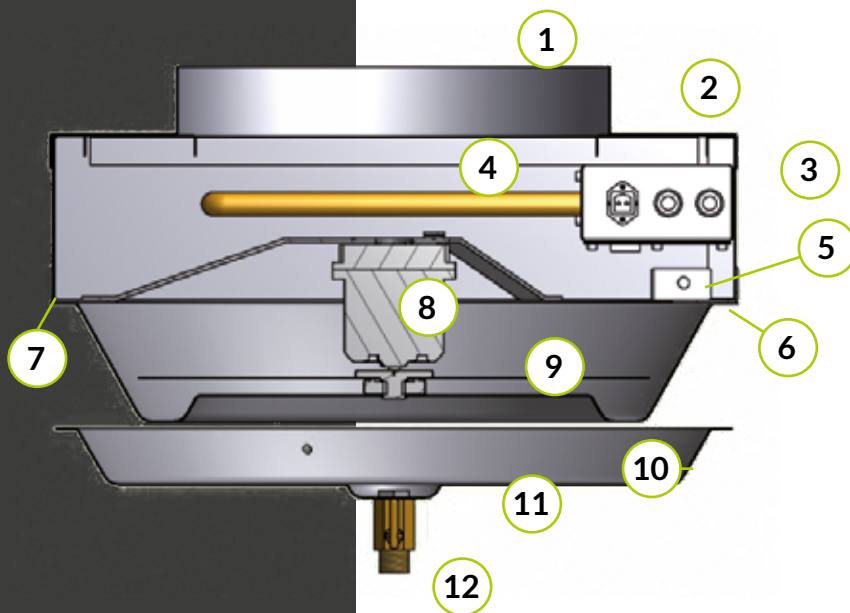
- 1 UV-TurboSwing® fettfilter
- 2 Frånluftsanslutning med injusteringspjäll
- 3 Belysning
- 4 Tilluftsdon med demonterbar spridare (JSI)
- 5 Anslutning för tilluft och styrluft med ljuddämpande spjäll (JSI)
- 6 Styrluftsdon(JSI, JVI)



UV-TURBOSWING® FETTFILTER



- 1 Anslutningsstos
- 2 Injusteringsspjäll
- 3 Anslutningslåda
- 4 UV ljus
- 5 Brytare
- 6 Driftindikator
- 7 Låsskruv för uppsamlingsbalja
- 8 Elmotor
- 9 Separationsplåt
- 10 Mätuttag för flödesmätning
- 11 Uppsamlingsbalja
- 12 Ventil för tömning



En innovativ lösning för krävande fettfiltrering i professionella kök

UV-TurboSwing® kombinerar den effektiva mekaniska avskiljningen hos TurboSwing® med en unik ozonfri UV-ljusrening.

TurboSwing®, fungerar genom att den förorerade luften passerar en roterande, preforerad skiva där partiklarna avskiljs och slungas ut mot filtrets väggar. Redan vid partikelstorlek över 5 µm är avskiljningsgraden över 90 procent, vilket överträffar all annan teknik.

Tack vare katalytisk rening med ozonfritt UV-ljus tar UV-TurboSwing® filter effektivt små partiklar och fett i gasform.

Ett UV-TurboSwing® filter är invändigt belagd med TiO₂ som fungerar som en katalysator. När ytan belyses med UV-ljus frigörs hydroxidjoner på ytan som reagerar med fettpartiklar. Partiklarna omvandlas till en pulverliknande kolförening, koldioxid och vatten.

Till skillnad från Ozonproducerande UV-ljusrening orsakar katalytisk rening inga hälsorisker. Katalysatorn som används i UV-TurboSwing® är miljövänlig och säker.

SÅ FUNGERAR TURBOSWING® FETTFILTER



Förorenad luft sugas in i filterhuset



Luften sugas igenom en roterande perforerad avskiljningsplåt

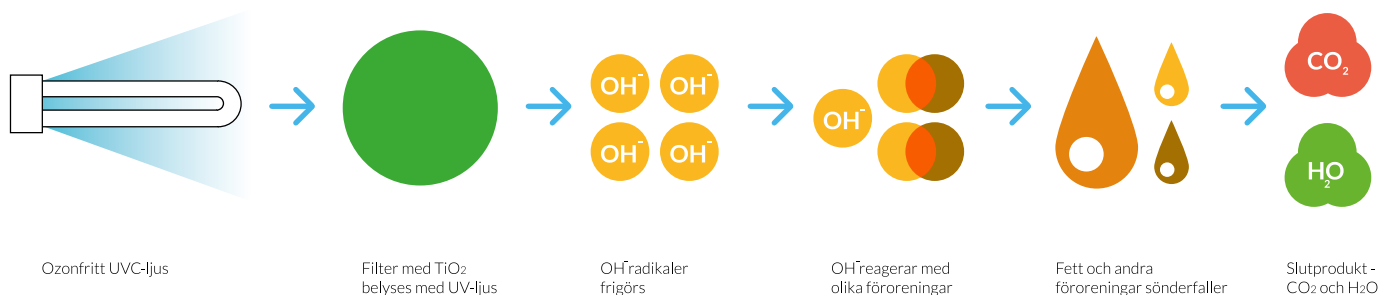


Partiklarna kolliderar med plåten och slungas ut mot filterhusets sidor för att samlas upp i filterhusets uppsamlingsdel.

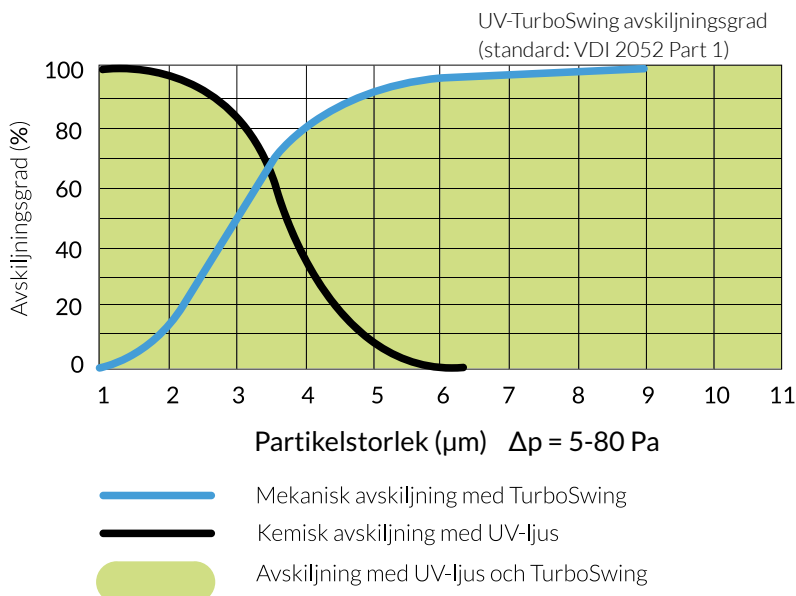


Fettet töms ut från filterhuset i via en ventil

SÅ FUNGERAR DEN KATALYTISKA RENINGEN



TurboSwing® och UV-ljus kombinerad avskiljningsgrad

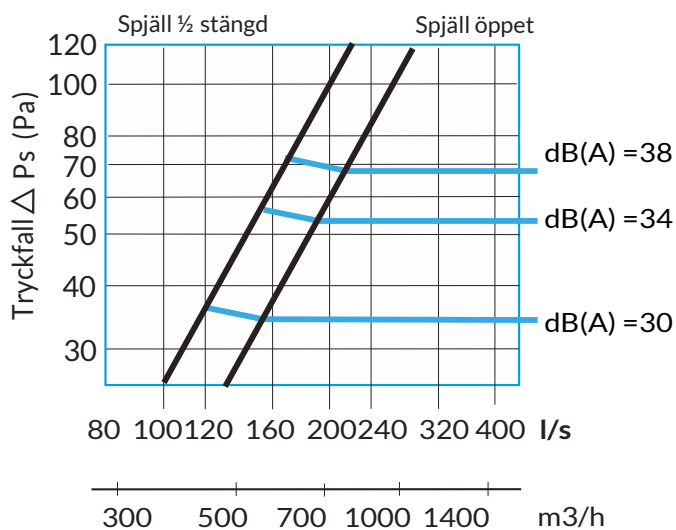


Rekommenderat flöde

Anslutning	Frånluftsflöde		Tryckfall totalt
mm	l/s	m ³ /h	Pa
Ø 315	0-200	0-720	0-60

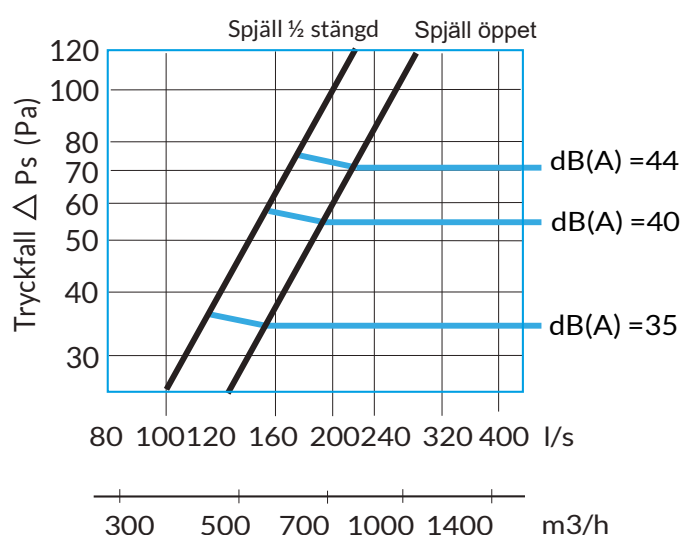
Tryckfall och ljudnivå

TurboSwing® 750 rpm



Redovisade dB(A)-värden gäller vid 10 m² Sabine, vilket motsvarar en rumsdämpning på 4 dB

TurboSwing® 1100 rpm



Redovisade dB(A)-värden gäller vid 10 m² Sabine, vilket motsvarar en rumsdämpning på 4 dB

Ljudeffektnivån **L_w** uppdelad i oktavband erhålls genom att addera korrektionsfaktorn **K_{ok}** med aktuell ljudnivå. **L_{pA}**

$$L_w = L_{pA} + K_{ok}$$

Korrektionsfaktor K_{ok}

Hz	125	250	500	1000	2000	4000
K _{ok}	7	-1	-5	-5	-7	-6
tol.	±3	±3	±2	±2	±3	±4

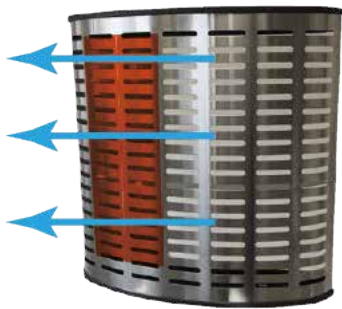
JUSTERBARA TILLUFTSDON

TILLUFTSKÅPA JSI UV-TURBO

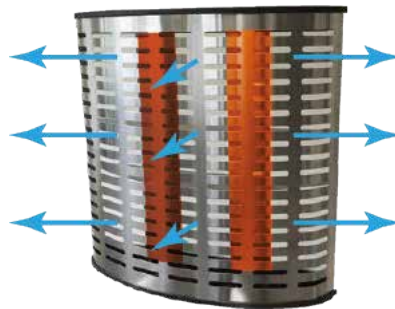
Tilluftens spridningsbild och flöde kan enkelt justeras, vilket möjliggör en dragfri tillförsel av friskluft. Eftersom tilluftsspridare kan placeras på kåpans alla sidor kan man tillföra luft till alla delar av köket. Antal tilluftsdon bestäms av det totala flödet som skall tillföras i kåpan. Tilluftsspridarna är enkla att demontera för rengöring i diskmaskin.

Justering av horisontell spridningsbild

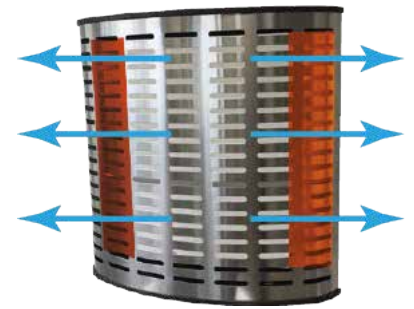
Genom att justera läget på vertikala styrplåtar i spridaren kan luften regleras i sidled.



Envägs inblåsning



Deplacerande inblåsning



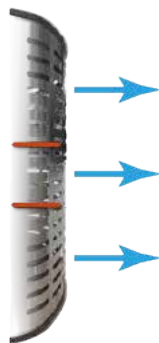
Tvåvägs inblåsning

Justering av vertikal spridningsbild

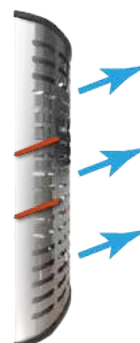
Genom att justera läget på horisontella styrplåtar i spridaren kan luften regleras i höjdlid.



Horisontella styrplåtar



Luften riktas rakt fram



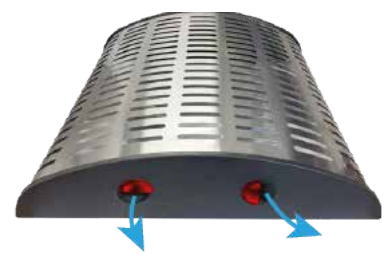
Luften riktas uppåt



Luften riktas nedåt

Justering av komfortdysa

I varje tilluftsspridare finns en komfortdysa som kan regleras för att ge kökspersonalen extra tilluft.



TILLUFT

TILLUFTSKÅPA JSI UV-TURBO

I varje tilluftsdon sitter ett ljuddämpande injusteringspjäll för individuell reglering av tilluftsfödet. Spjället är injusterat från fabrik för aktuellt flöde med tryckfall på 25-35 Pa.

Det patenterade injusteringspjället är tillverkat i ett ljudabsorberande material.

Rekomenderat luftflöde

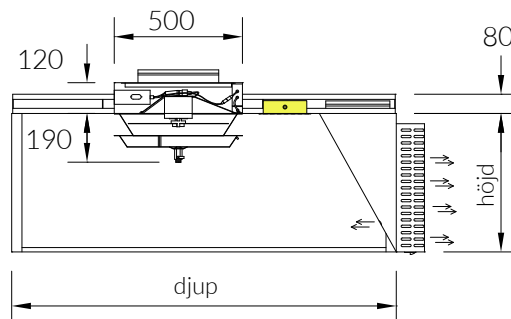
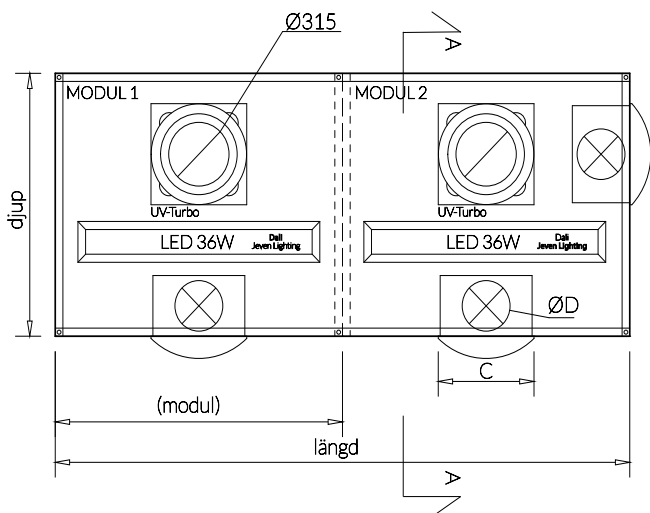
Höjd kåpa mm	Bredd tilluftsspridare, B	
	200 mm	500 mm
330	20-45 l/s	50-90 l/s
540	40-75 l/s	100-150 l/s

Ljudreduktion med helt öppet spjäll

dB	Kåpans höjd	Bredd	Hz					
			125	250	500	1K	2K	4K
	330 mm	500 mm	17	10	10	11	18	24
	540 mm	200 mm	24	8	5	12	17	24
		500 mm	16	9	7	11	16	23

MÅTT

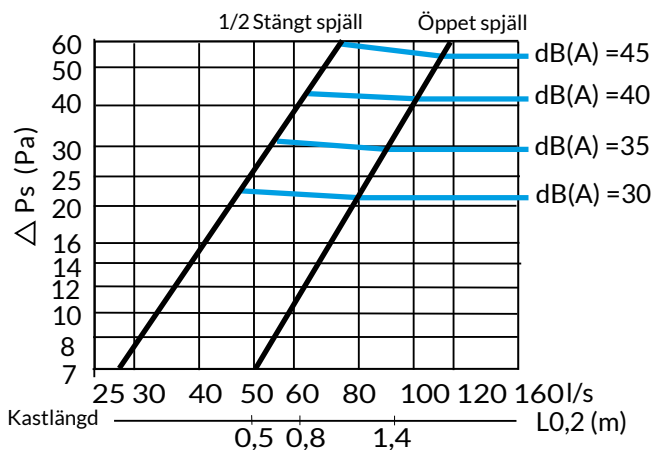
TILLUFTSKÅPA JSI-UV TURBO



TILLUFTSKÅPA JSI-UV-TURBO

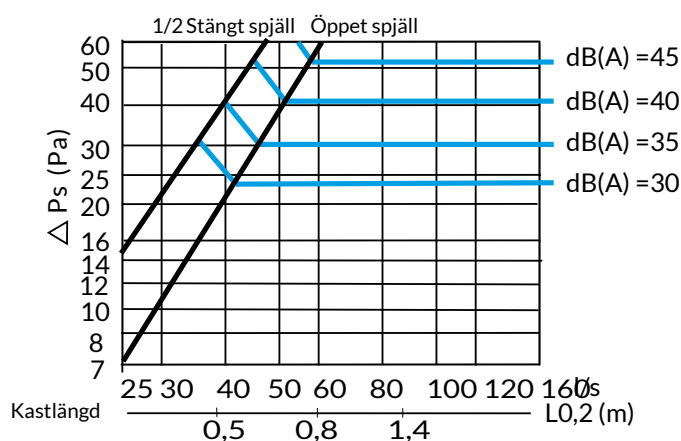
Tryckfall, ljudnivå och kastlängd för tilluftsdon. Kåpens höjd 330 mm.

Spridarens bredd 500 mm, kåpens höjd 330 mm.
Anslutning Ø 200 mm. LpA



Hz	125	250	500	1K	2K	4K
Kok	-2	7	4	-5	-19	-26
tol.	±6	±4	±2	±2	±3	±5

Spridarens bredd 200 mm, kåpens höjd 330 mm.
Anslutning Ø 160 mm. LpA

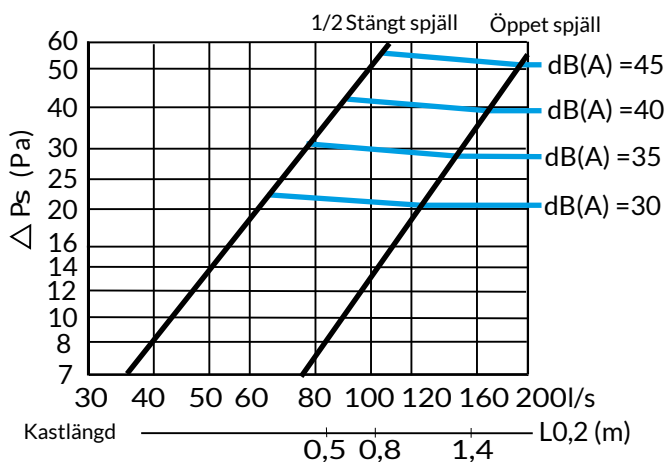


Hz	125	250	500	1K	2K	4K
Kok	-3	0	2	1	-6	-16
tol.	±3	±3	±2	±2	±3	±4

Ljudeffektnivån (Lw) uppdelad i oktavband erhålles genom att addera korrektionsfaktorn Kok med aktuell ljudnivå(LpA) **Lw = LpA+Kok**

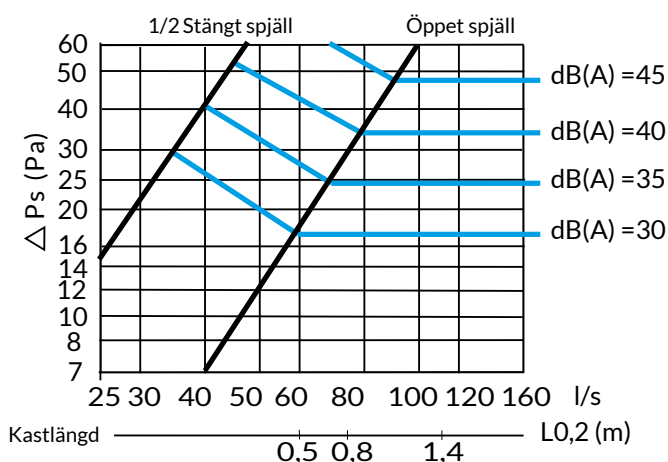
Tryckfall, ljudnivå och kastlängd för tilluftsdon. Kåpens höjd 540 mm.

Spridarens bredd 500 mm, kåpens höjd 540 mm.
Anslutning Ø 250 mm. LpA



Hz	125	250	500	1K	2K	4K
Kok	6	8	4	-5	-10	-18
tol.	±3	±3	±2	±2	±3	±4

Spridarens bredd 200 mm, kåpens höjd 540 mm.
Anslutning Ø 160 mm. LpA



Hz	125	250	500	1K	2K	4K
Kok	-2	1	2	1	-7	-16
tol.	±3	±3	±2	±2	±3	±4

STYRLUFT

STYRLUFTSKÅPA JVI-R-UV TURBO

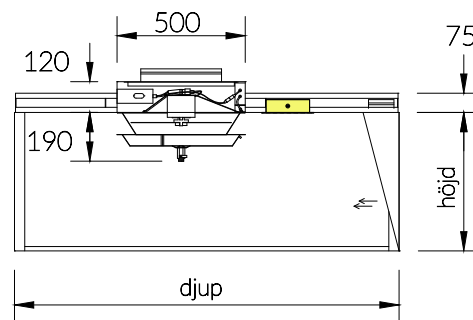
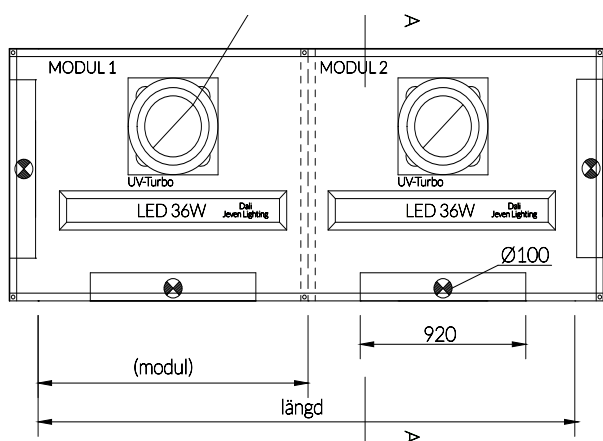
Jevens styrluftsdon kan placeras på kåpens alla sidor vid behov. Styrluftsdonet fångar effektivt upp matos och trycker det in i kåpan mot fettfilter. Styrluftsdonet kan även monteras tillsammans med tilluftsdon i en tilluftskåpa.



Styrluftsdon monterat på kortsida i en tilluftskåpa.

MÅTT

STYRLUFTSKÅPA JVI-UV TURBO

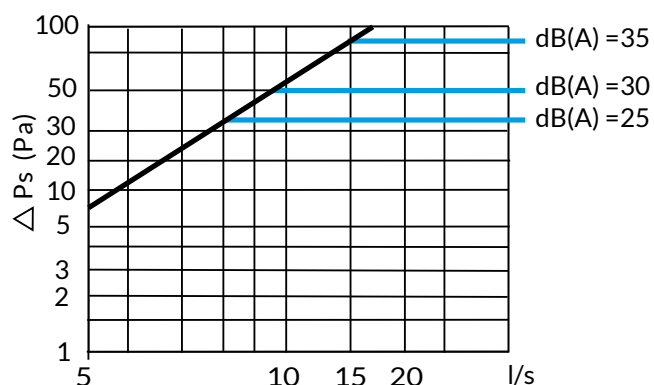


STYRLUFT

STYRLUFTSKÅPA JVI-UV TURBO

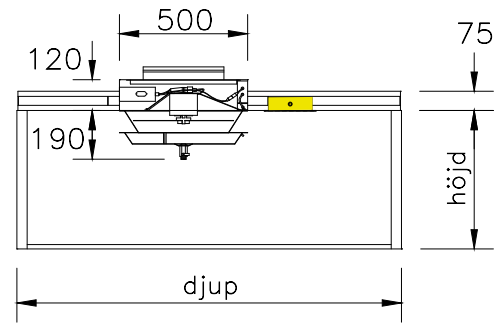
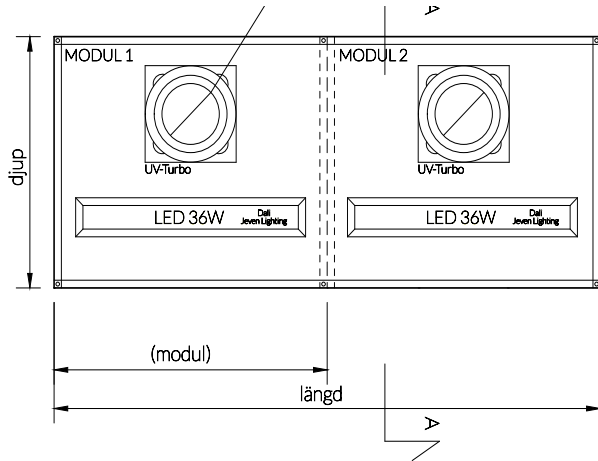
Den rekommenderade luftmängden för varje styrluftskammare är 8-15 l/s

Spridarens bredd 920 mm,
Kåpens höjd 330 eller 540 mm.
Anslutning Ø 100 mm. LpA



MÅTT

FRÅNLUFTSKÅPA JLI UV TURBO



BELYSNING

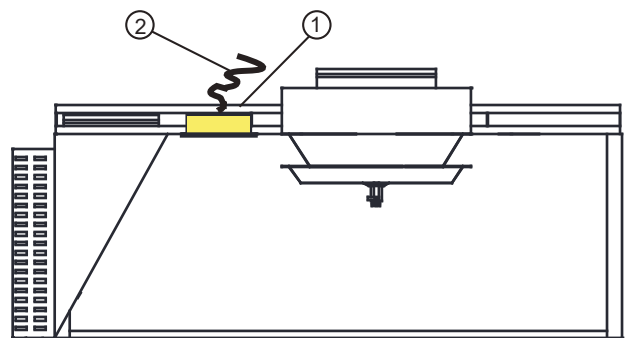
UV-TURBO® KÅPOR



Varje kåpmodul är som standard utrustad med infälld belysningsarmatur med LED ljuskälla.

Anslutningskabel är färdigkopplad i armaturen. Kabeln skall installeras så att den inte utsätts för mekanisk belastning eller värme.

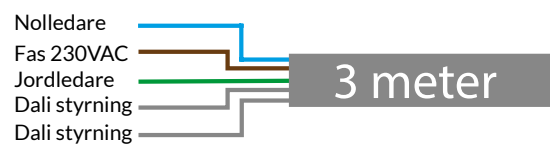
Kopplingsdosa ingår inte i leveransen.



1. Infälld belysningsarmatur
2. Anslutningskabel

Tekniska data

Kapslingsklass:	IP 65
Ljuskälla:	LED
Färgtemperatur:	4000K
Anslutning:	3 m kabel, typ EKK 5x1,5

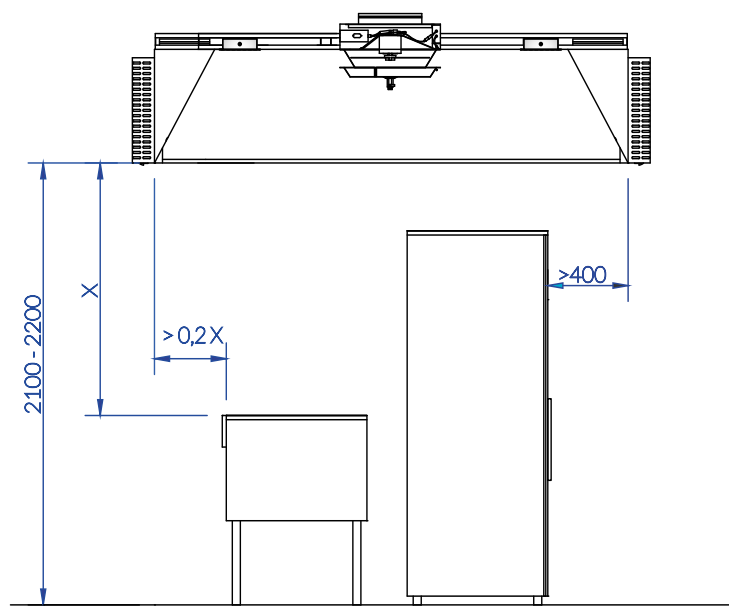


DIMENSIONERING AV KÅPA

Kåpans storlek är beroende av storlek och placering av köksapparaterna.

Kåpan görs alltid med ett visst överhäng relativt köksapparaterna. Överhängets storlek styrs av kåpans höjd över köksapparaterna och typ av köksapparat. Generellt brukar man räkna med ett överhäng på ca 400 mm. För ugnar skall överhänget vara tilltaget för att täcka en öppen ugnsdörr.

Normalt brukar en kåpa placeras med underkant på 2100–2200 mm över färdigt golv.

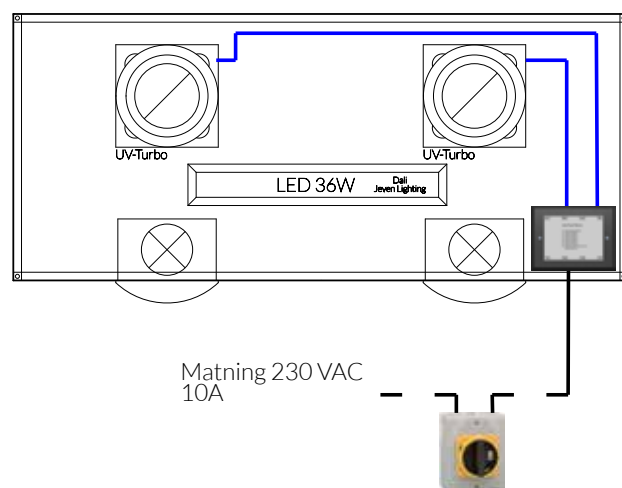


ELEKTRISK ANSLUTNING

UV-TurboSwing® filter levereras med lös kabel ansluten till förgreningsbox på kåpans tak. Varje kåpmodul är försedd med en förgreningsbox som hanterar upp till fem filter.

UV-TurboSwing kan styras för kontinuerlig drift men det rekommenderas att den kopplas in så att den är i drift parallellt med frånluftsfläkten.

En säkerhetsbrytare skall kopplas på matningsledningen för att säkerställa att service kan göras spänningslöst. Säkerhetsbrytare ingår ej i leverans från Jeven.



Elektriska data UV-TurboSwing®

Matningsspänning:	230VAC
Strömförbrukning:	0,46 A
Effekt:	77W
Skyddsklass:	IP55
CE-godkänd	

UV-CONTROL (tillval)

ÖVERVAKNING AV UV-RENING

Jeven UV-Control styr och övervakar UV-TurboSwing filter. Med kontinuerlig övervakning av driftstid och UV-ljuskällor säkerställs funktionen på UV-reningen. Om någon ljuskälla går sönder indikeras detta på enheten med blinkande ljus och textmeddelande.

PROGRAMERBART STYRSYSTEM

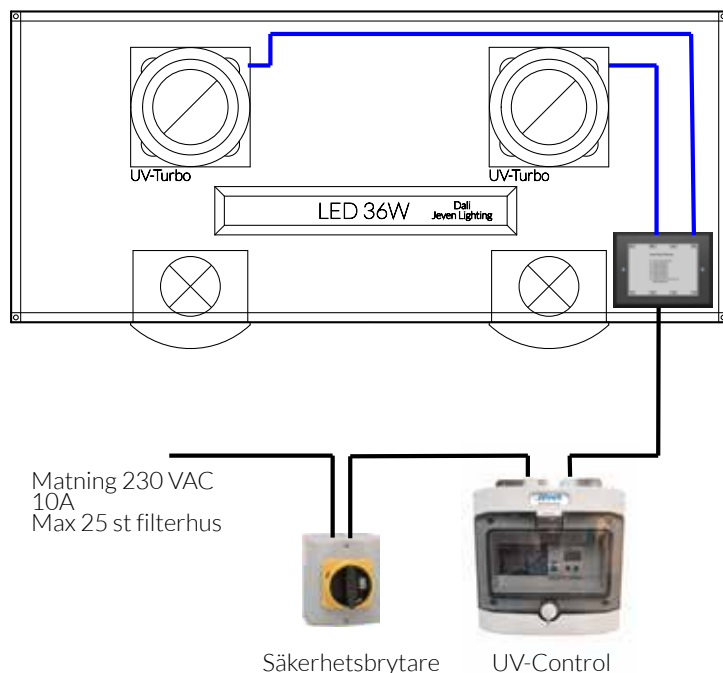
Med Jeven UV- Control styrs även driften av UV-TurboSwing filter. I enheten kan man välja manuell styrning, tidsstyrning eller att starta och stoppa filter genom att ta emot en extern signal från till exempel aggregat .

KOMMUNIKATION MED ÖVERORDNAT STYRSYSTEM

Driftstatus och larm kan avläsas på enhetens display men Jeven UV-Control kan även kommunicera med överordnade styrsystem. Enklarest genom ett summalarm men även via ProfiNet och Modbus.



UV-Control levereras med en Plug & Playbox för varje kåpmodul. Flera kåpmoduler kan anslutas till boxen.



Tekniska Data

Dimension:	200x200x120 mm . (Br x H x Dj)
Matningsspänning:	230VAC
Skyddsklass:	IP65
Omgivningstemp.	<55°C

UV Turbo

by **Jeven**

Jeven
Top ventilation for top chefs