

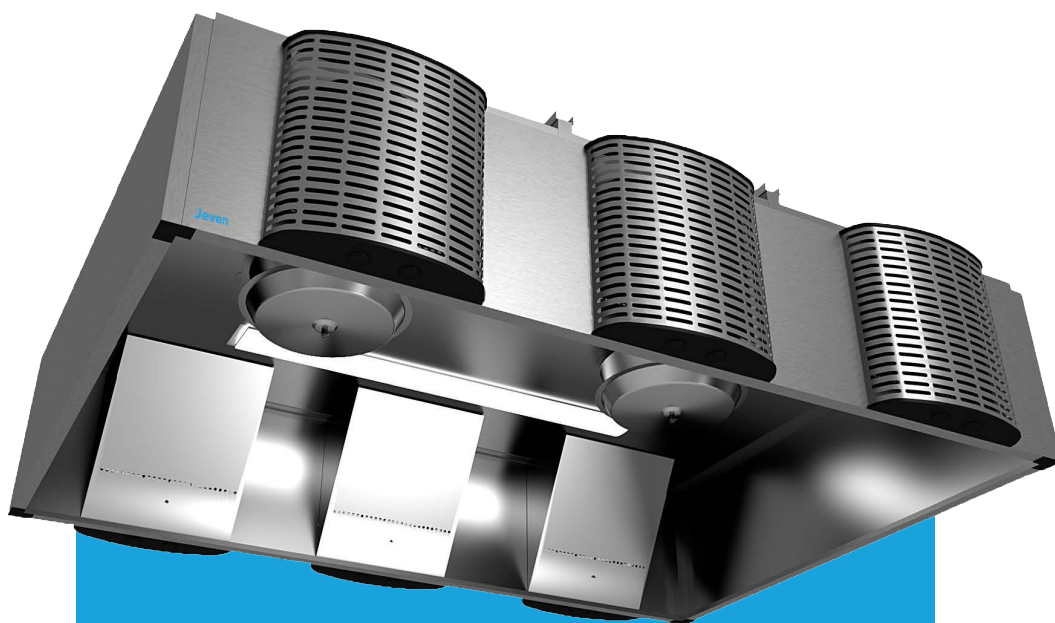


MONTERINGSANVISNING

JEVEN STORKÖKSKÅPOR

JSI-UV-Turbo	JSI-Turbo
JVI-UV-Turbo	JVI-Turbo
JLI-UV-Turbo	JLI-Turbo
JSI-R	JSKI
JVI-R	JKI
JLI-R	JDI

Jeven
Top ventilation for top chefs



INNEHÅLL

LEVERANSKONTROLL.....	03
DEMONTERING AV KÅPA FRÅN PALL.....	03
MONTERING AV PENDELFÄSTEN.....	04
MONTERING AV PENDEL OCH SAMMANFOGNING AV MODULER.....	05
ANSLUTNING AV BELYSNINGSARMATUR..	06
ELANSLUTNING AV TURBOSWING	07
ELANSLUTNING AV UV-CONTROL	08
MONTERING AV TILLUFTSSPRIDARE	09
MONTERING AV KONDENSPLÅTAR.....	10
MONTERING AV TÄCKMANTEL.....	11

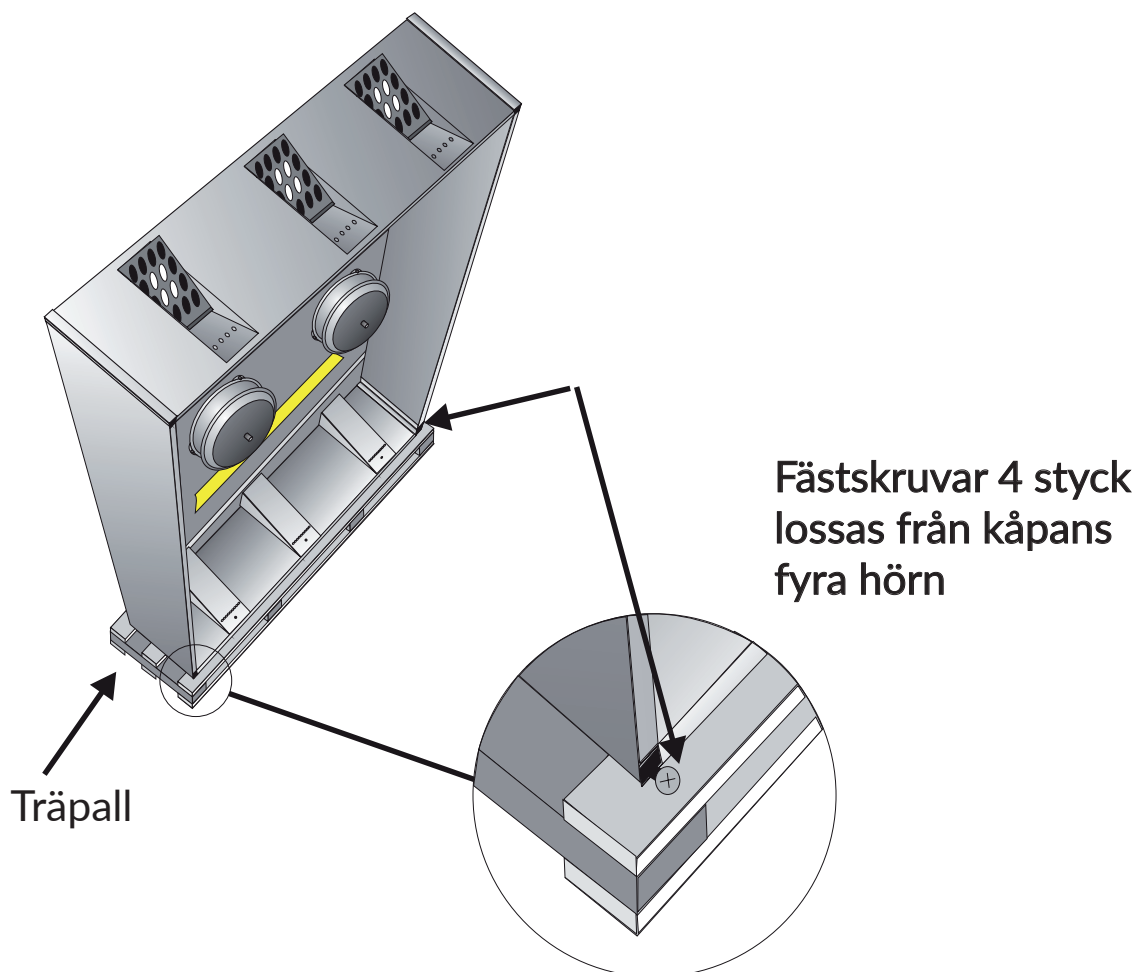
LEVERANSKONTROLL

Kontrollera alltid emballaget i samband med mottagandet av varorna. Eventuella transportskador skall i första hand rapporteras till fraktbolaget i samband med att följesedeln signeras. Skador ej upptäckta i samband med godsmottagningen rapporteras snarast till Jeven. Ta om möjligt bilder för att beskriva skadorna.

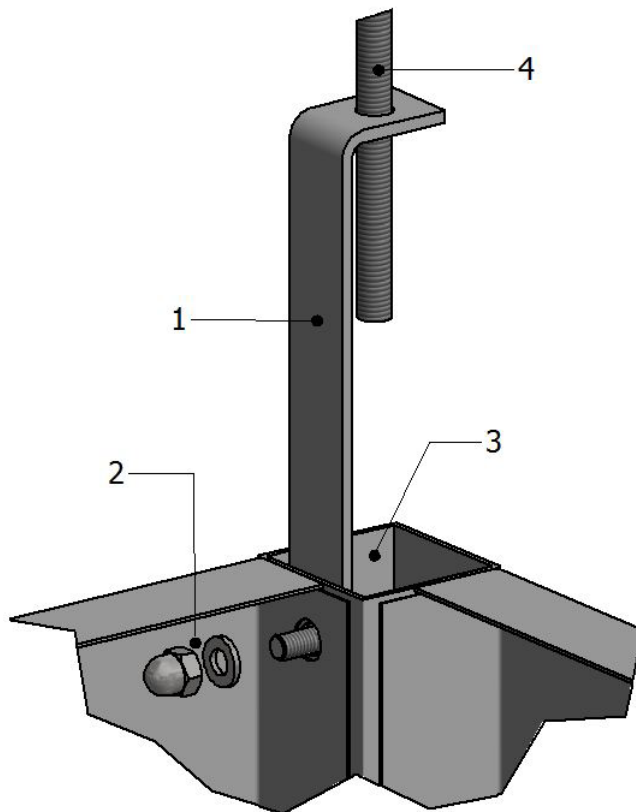
OBSERVERA!

Montera tilluftsdon och fettavskiljare direkt efter montering av kåpan. De är bättre skyddade monterade på kåpan än liggande på golv. Den borstade ytan på rostfria plåten skyddas av en plastfilm. För att undvika skador i samband med montering så demonteras denna först i slutstädningen. Plasten under tilluftsdon och täckmantel skall demonteras innan dessa monteras.

DEMONTERING AV KÅPA FRÅN PALL

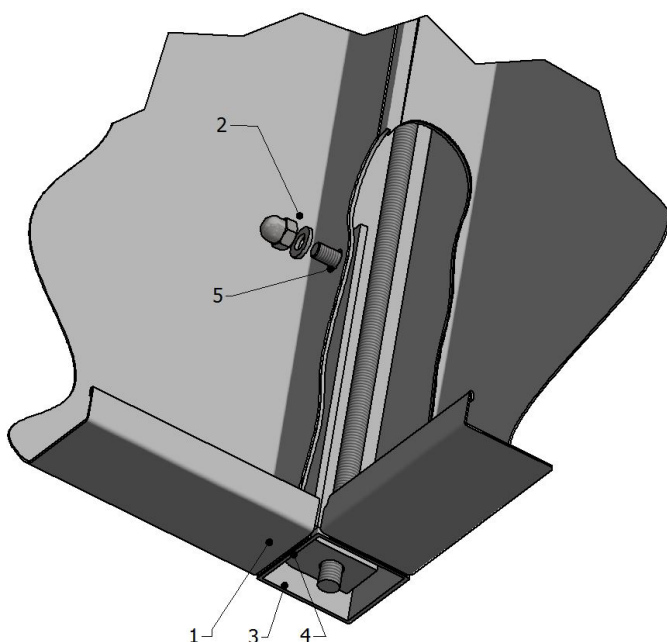


MONTERING AV PENDELFÄSTEN



- 1 Pendelfäste
- 2 Mutter
- 3 Hörnprofil
- 4 Pendel
(ej inkl. i leverans)

Pendelfästen skall monteras inne i hörnprofilen med medlevererad bult.

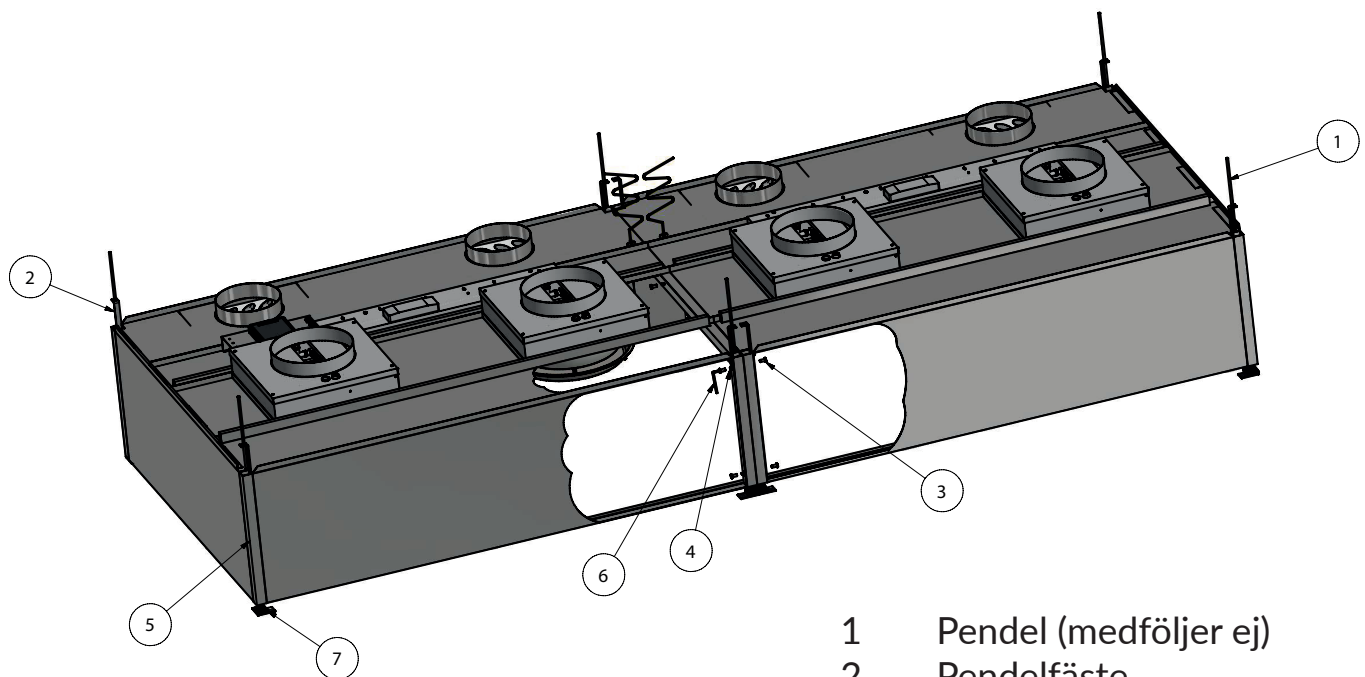


- 1 Droppränna
- 2 Mutter
- 3 Hörnprofil
- 4 Pendelfäste
- 5 Pendel
(ej inkl. i leverans)

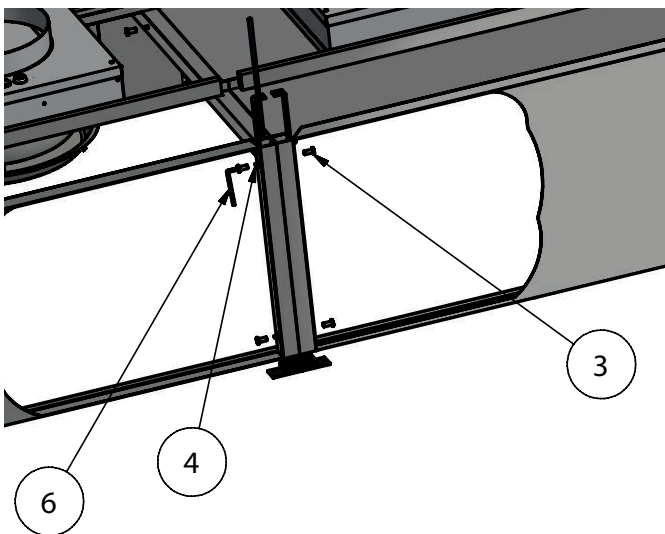
Pendelfästet kan även monteras inne i profilen i nederkant av kåpan. Monteringshål måste då borras i profilen.

Detta monteringsalternativ kan till exempel användas då kåpan monteras i ett hörn

MONTERING AV PENDEL SAMMANFOGNING AV MODULER



- 1 Pendel (medföljer ej)
- 2 Pendelfäste
- 3 Mutter
- 4 Bult
- 5 Hörnprofil
- 6 Insexnyckel (medföljer ej)
- 7 Ändpluggar i plast



Kåpan kan monteras med hjälp av pendel, till exempel gängad stång M8. Monteringshålen för pendeln borraras i kökets tak. Kåpans moduler monteras ihop med hjälp av bult och mutter. Se bild.

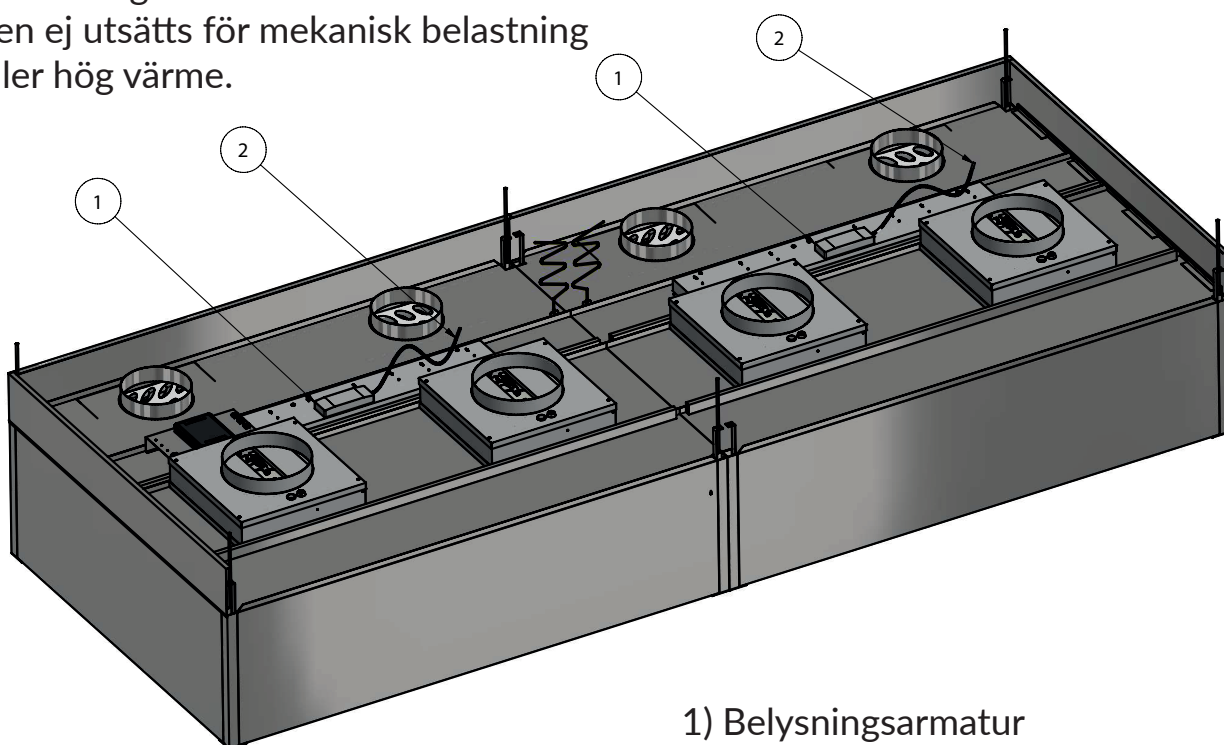
Efter att modulerna är ihopmonterade skall ändpluggar i plast monteras i hörnprofilens underkant.

ANSLUTNING AV BELYSNINGSARMATUR

Varje kåpmodul innehåller i standardutförande en armatur med LED-ljuskälla.

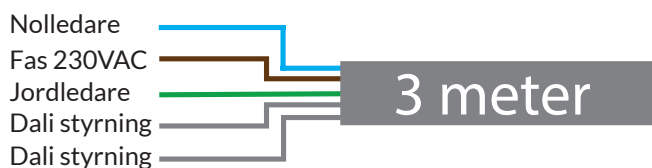
Armaturen har en fempolig kabel som skall anslutas enligt schema.

Anslutningskabeln skall installeras så att den ej utsätts för mekanisk belastning eller hög värme.



1) Belysningsarmatur

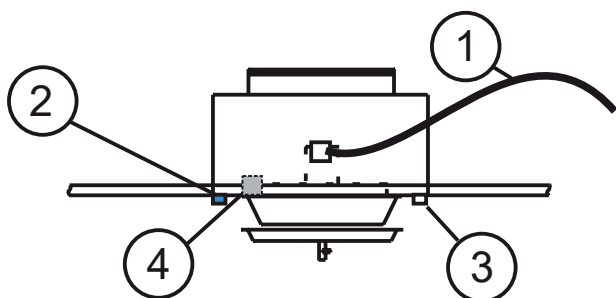
2) Anslutningskabel (3m)



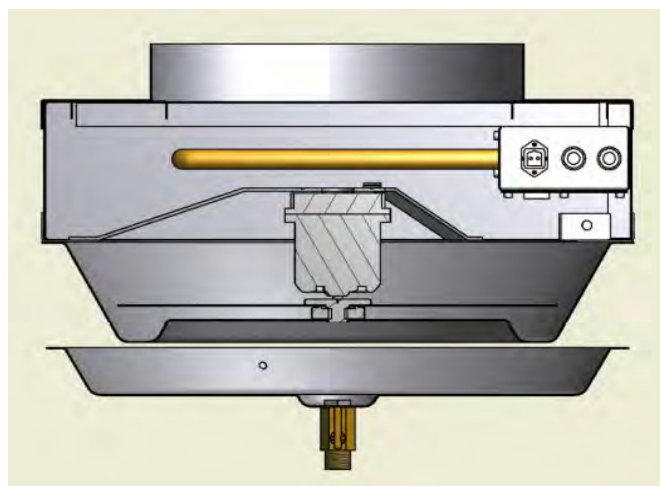
ELEKTRISK ANSLUTNING AV FETTFILTER

UV-TURBOSWING OCH TURBOSWING

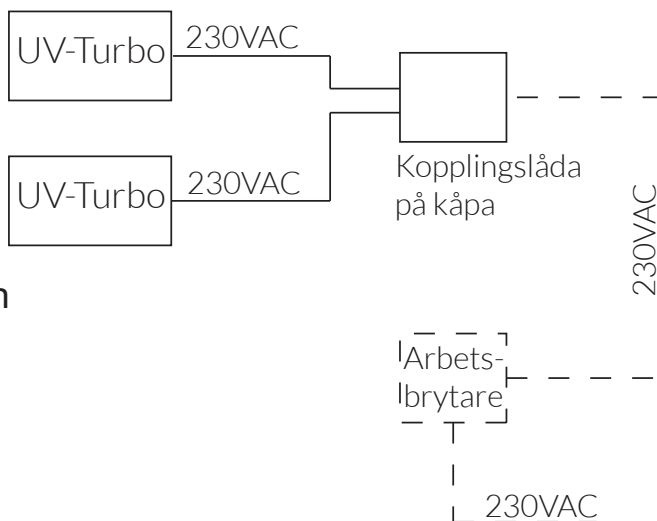
UV-TurboSwing- och TurboSwingfilter skall kopplas så att de är driftsatta när frånluftsfläkten är i drift.



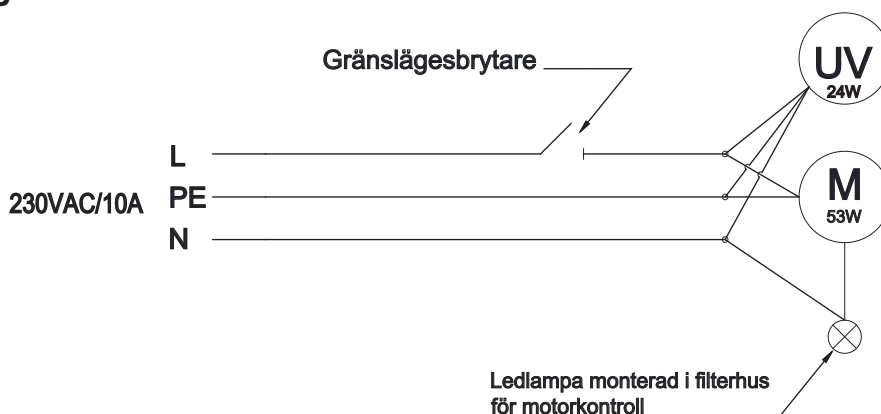
- 1 Anslutningskabel
- 2 Driftsindikering UV-Ljus
- 3 Driftsindikering motor
- 4 Brytare för stopp



Behörig elektriker ansluter den obligatoriska arbetsbrytaren samt kopplingslådan för TurboSwing. Kopplingslådan är placerad mot fronten på kåpens ovsida. En kopplingslåda per kåpmodul.



Kopplingschema

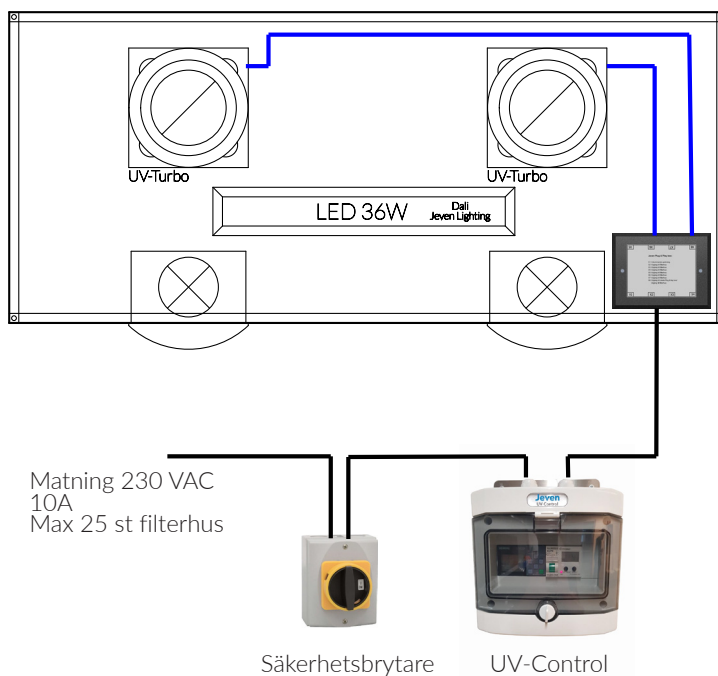


ELEKTRISK ANSLUTNING AV FETTFILTER

UV-TURBOSWING MED UV-CONTROL

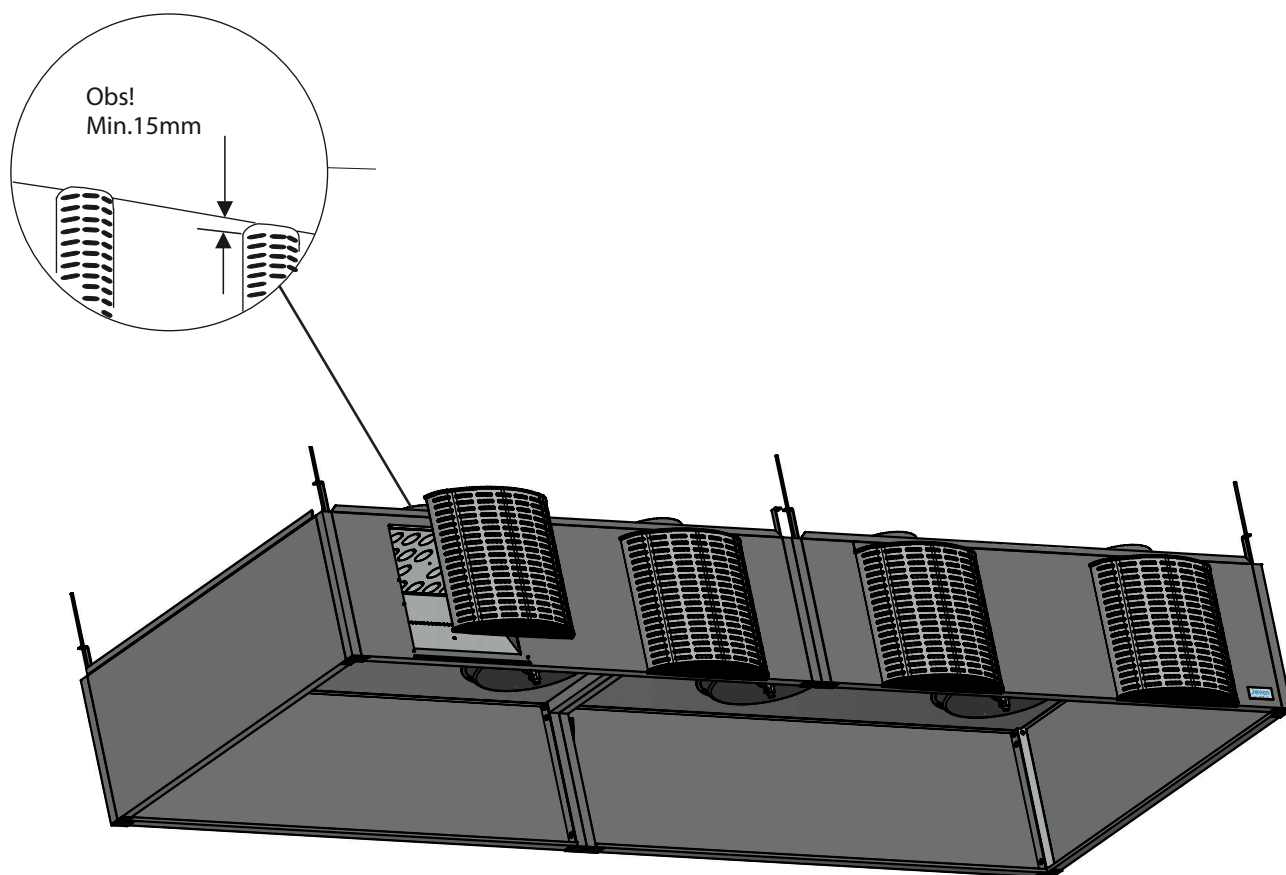


UV-Control levereras med en Plug & Playbox för varje kåpmodul. Flera kåpmoduler kan anslutas till boxen.



MONTERING AV TILLUFTSSPRIDARE

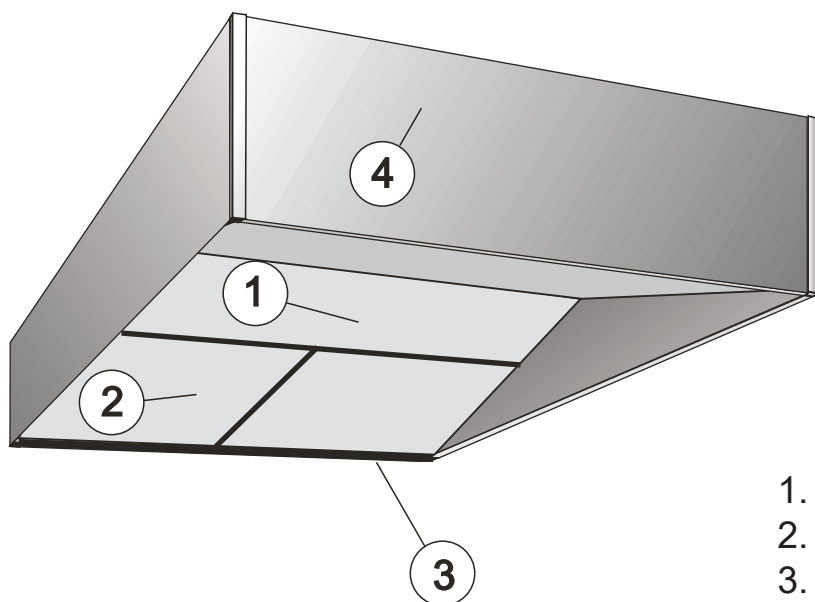
OBS! Kåpan ska monteras minst 15 mm från undertak så att man kan demontera tilluftsspridare.



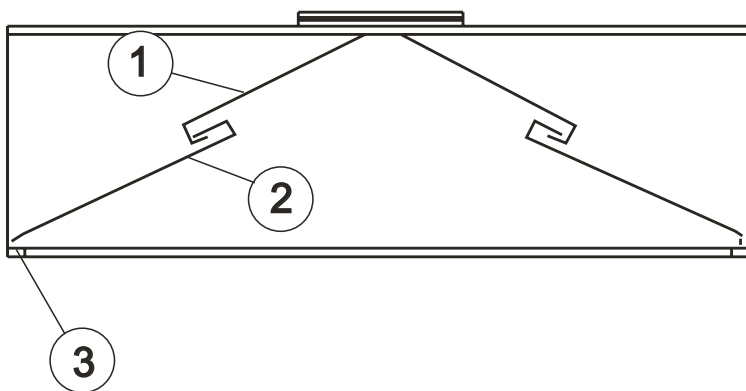
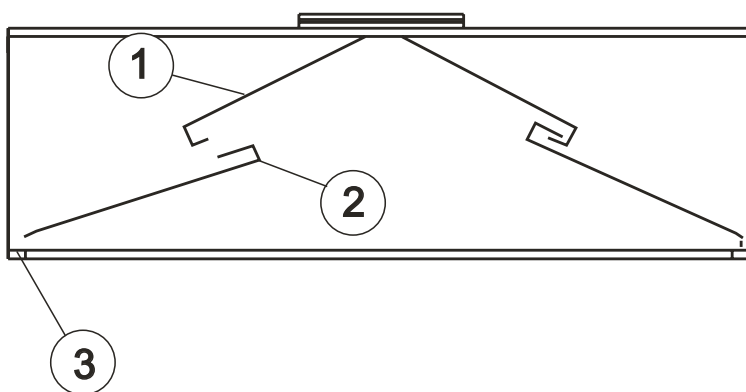
Tilluftsspridare monteras med hjälp av snabbfästen. Spridaren riktas på rätt på rätt plats, lyfts uppåt och trycks sedan nedåt.

MONTERING AV KONDENSPLÅTAR

JSKI, JKI - KONDENSKÅPA

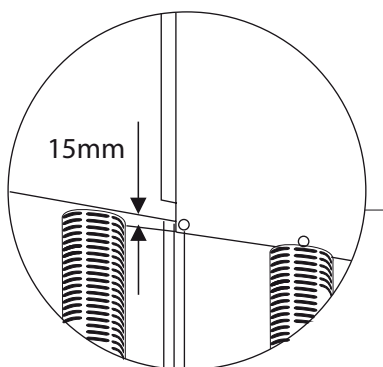
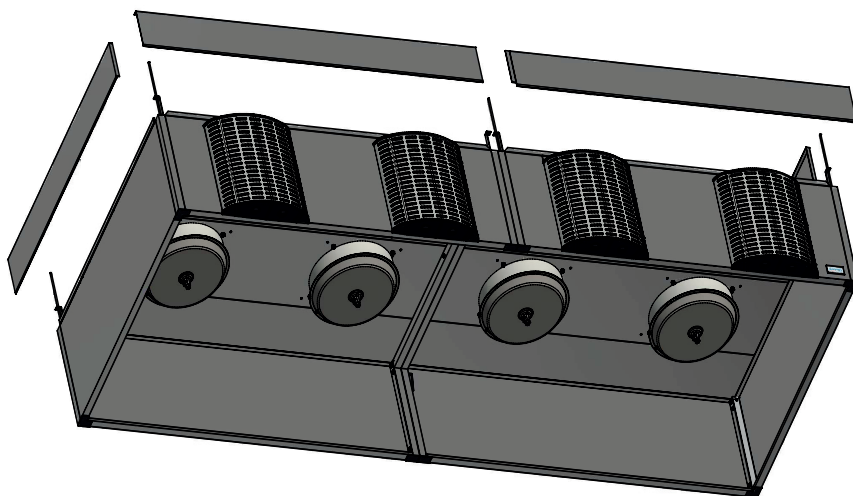


1. V-plåt
2. Kondensavskiljare
3. Kondensränna
4. Kåpasida

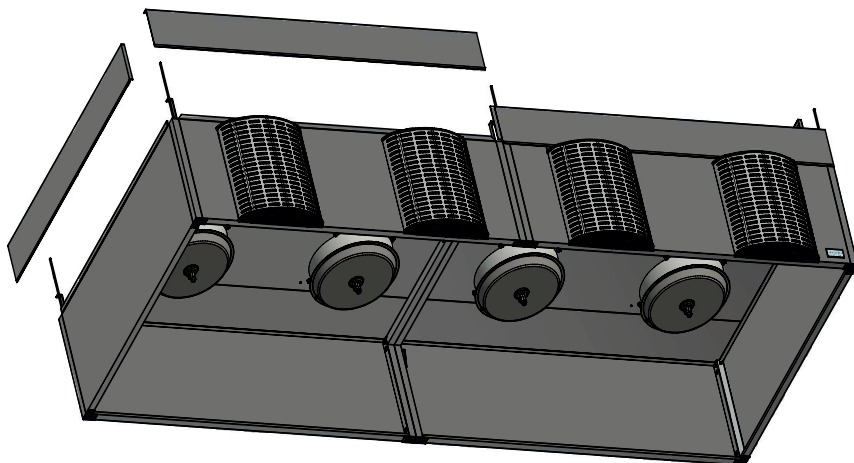


Kondensplåten monteras så att den nedersta delen ligger på kondensrännan och den översta delen hänger på V-plåten.

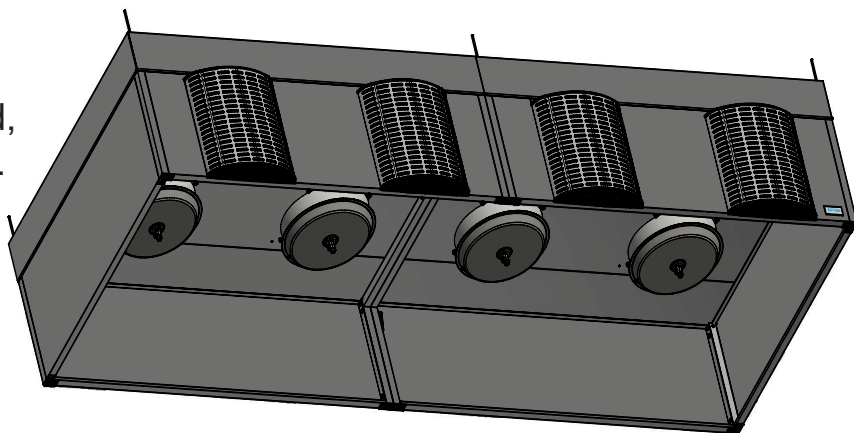
MONTERING AV TÄCKMANTEL



OBS!
Över tilluftsspridaren ska
det vara fritt 15 mm så att
spridare kan
demonteras.



Täckmanteln placeras på lämplig höjd,
hål borras varefter manteln nitas fast.



Jeven
Top ventilation for top chefs

Välkommen att kontakta oss för mer information.

jeven@jeven.se

+46 270 73140

jeven.se