

Trådnätsfilterhus

Produktbroschyr JFA JFV

Jeven
Top ventilation for top chefs

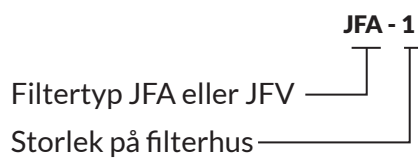


INNEHÅLL

PRODUKTSPECIFIKATION	03
FUNKTION	04
KONSTRUKTION	04
TEKNISKA DATA JFA-1	05
TEKNISKA DATA JFA-2	06
TEKNISKA DATA JFA-3	07
TEKNISKA DATA JFV-1	08
TEKNISKA DATA JFV-2	09
TEKNISKA DATA JFV-3	10

PRODUKTSPECIFIKATION

Jeven Trådnätsfilterhus finns för montage mot vägg, JFA, eller för montage centralt i kåpan, JFV. Filterhusen finns i tre storlekar.



Jeven

TRÅDNÄTSFILTERHUS

FUNKTION

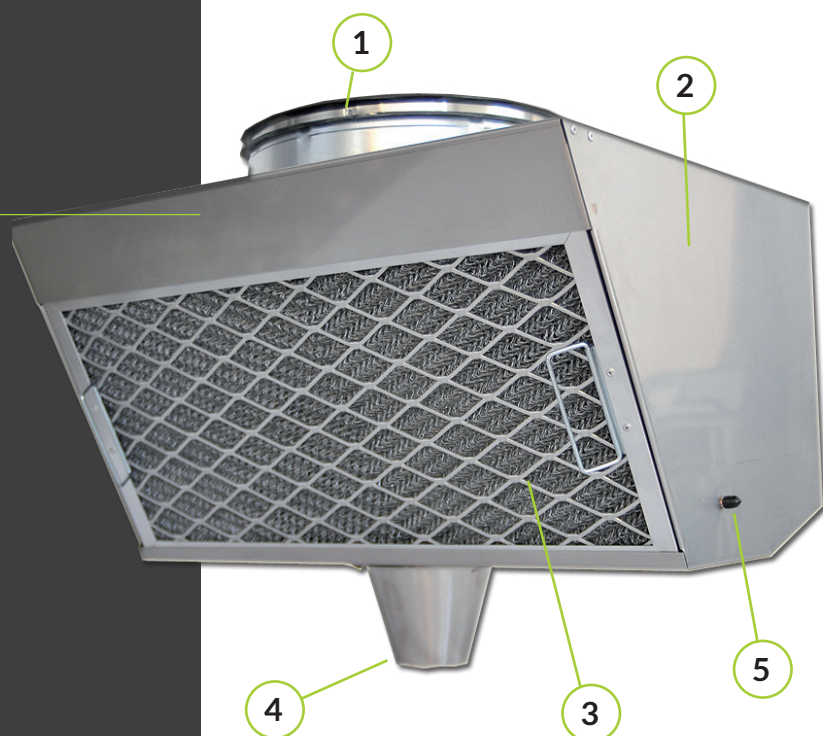
Jeven Trådnätsfilterhus finns i två utföranden; JFA som monteras mot vägg eller JFV som monteras fritt i kåpan. Trådnätsfilter används för att avskilja fett och damm vid matlagning i enkla kök med låg belastning. Avskiljningen sker genom kollisionsprincip då luften passerar ett filtermedia av stickad aluminiumtråd.

Filterhuset är utrustat med en uppsamlingsburk i vilket fett och kondens samlas upp. Filterhuset är försett med injusteringspjäll och mätuttag. Smutsiga filterceller kan medföra brandrisk och försämra kökets ventilation, därför bör filtercellerna tvättas ofta. Filtercellerna bör ligga i varmtvatten med diskmedel i ca 30 minuter innan man placerar dem i diskmaskin. Var försiktig med lutrikt diskmedel. Filtercellerna skall vara torra innan montering.

TRÅDNÄTSFILTERHUS

KONSTRUKTION

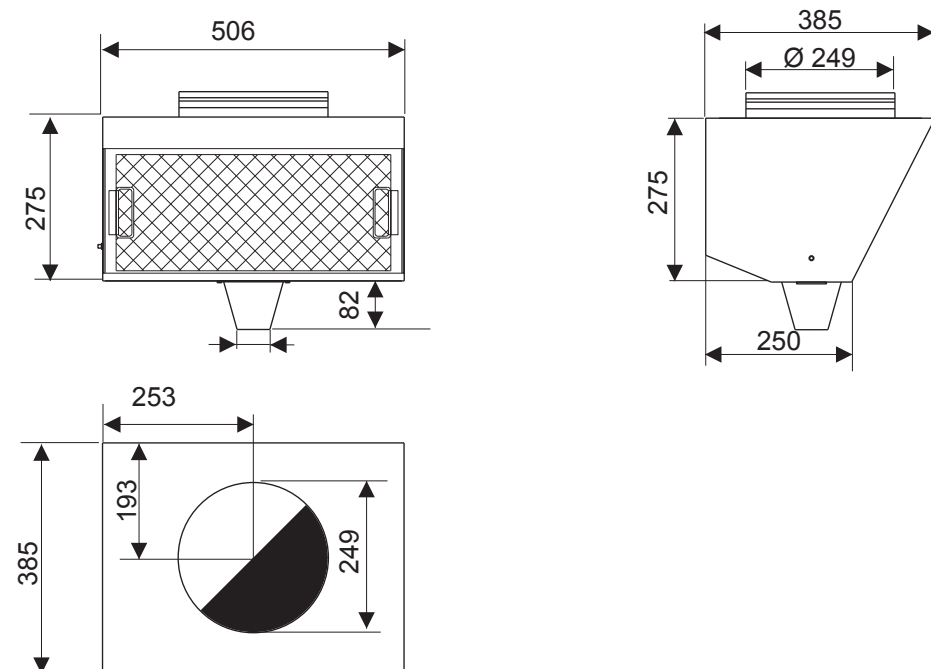
- 1 Anslutningsstos med gummitätning
- 2 Filterhus i rostfri stålplåt AISI 304
- 3 Filtercell i aluminium
- 4 Kopp för fettuppsamling
- 5 Mätuttag för injusterering



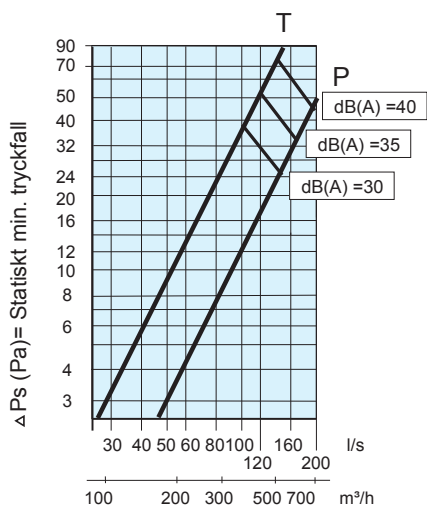
JFA-1

FILTERHUS FÖR EN FILTERCELL

Mått



Tryckfall och ljudnivå Lp(A)

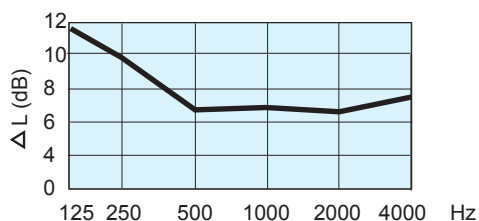


P = rena filter
T = "halvt" smutsiga filter

Hz	125	250	500	1K	2K	4K
Kok	-7	-6	0	0	-10	-12
tol.	±3	±3	±2	±2	±3	±4

Ljudeffektnivån (Lw) uppdelad i oktavband erhålls genom att addera korrektionsfaktorn Kok med aktuell ljudnivå (Lpa)

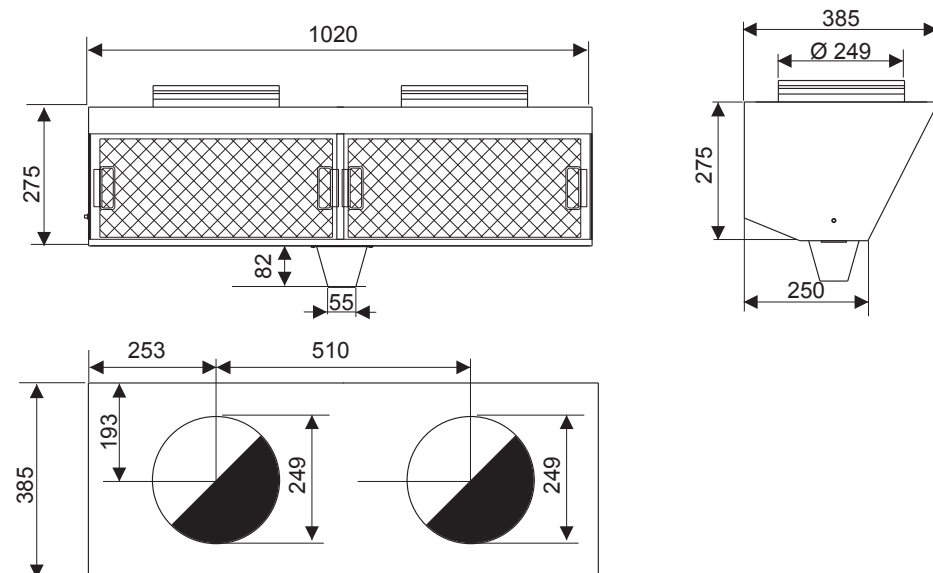
Ljuddämpning



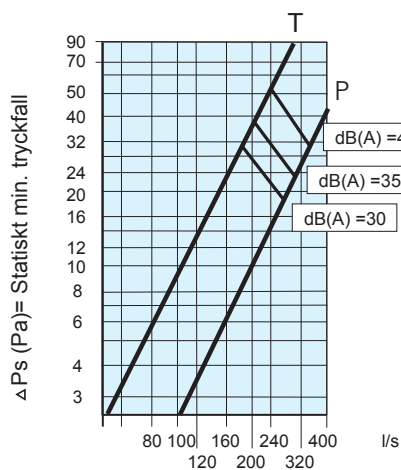
JFA-2

FILTERHUS FÖR TVÅ FILTERCELLER

Mått



Tryckfall och ljudnivå Lp(A)

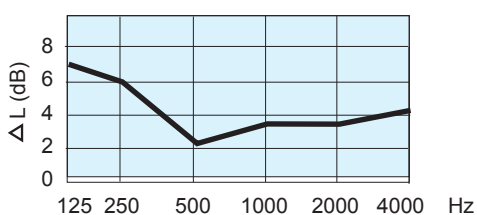


P = rena filter
T = "halvt" smutsiga filer

Hz	125	250	500	1K	2K	4K
Kok	-6	-6	11	0	-8	-8
tol.	±3	±3	±2	±2	±3	±4

Ljudeffektnivån (Lw) uppdelad i oktavband erhålls genom att addera korrektionsfaktorn Kok med aktuell ljudnivå (Lpa)

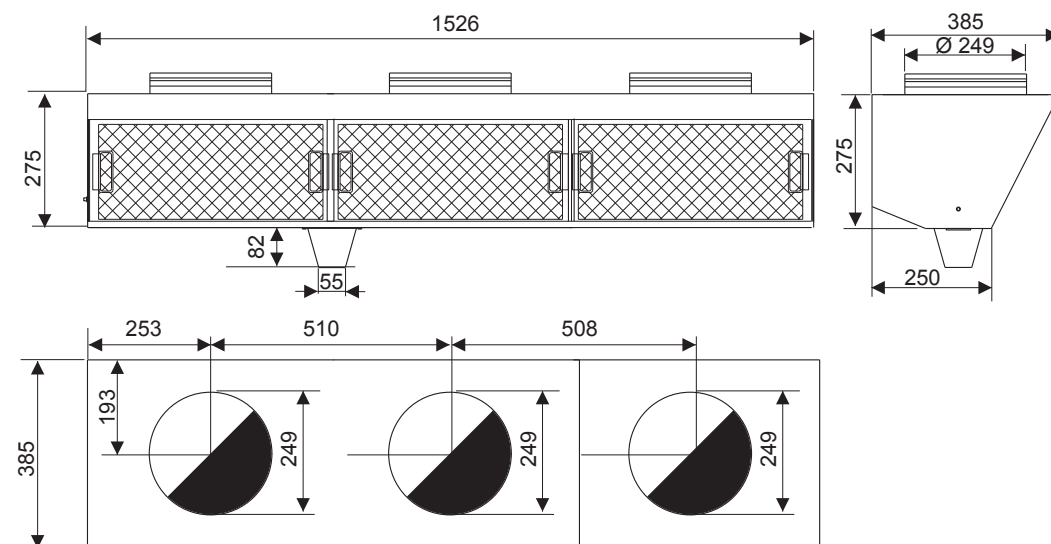
Ljuddämpning



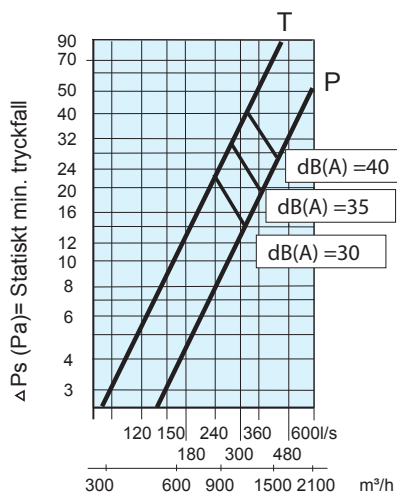
JFA-3

FILTERHUS FÖR TRE FILTERCELLER

Mått



Tryckfall och ljudnivå Lp(A)

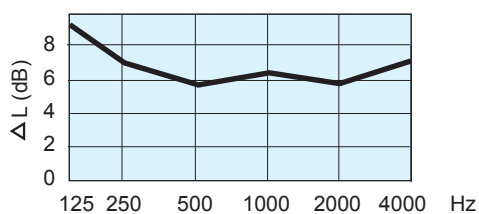


P = rena filter
T = "halvt" smutsiga filter

Hz	125	250	500	1K	2K	4K
Kok	-5	-6	0	1	-9	-10
tol.	±3	±3	±2	±2	±3	±4

Ljudeffektnivån (L_w) uppdelad i oktavband erhålls genom att addera korrektionsfaktorn Kok med aktuell ljudnivå (L_p)

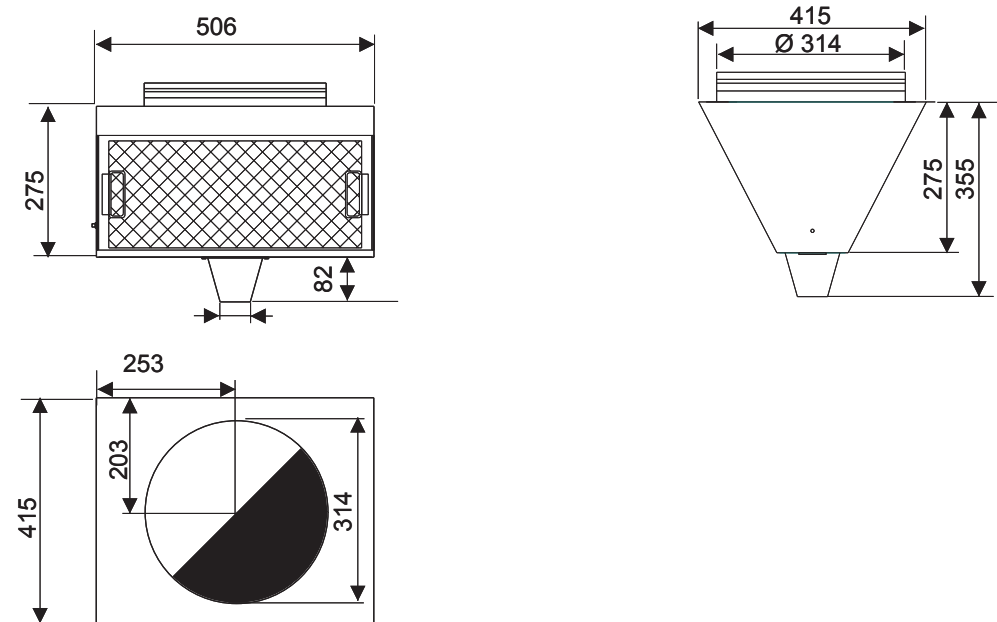
Ljuddämpning



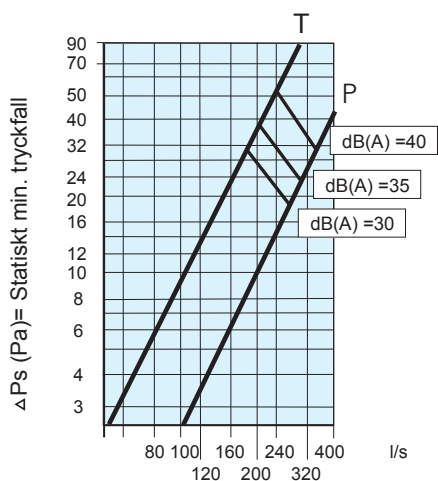
JVA-1

FILTERHUS FÖR TVÅ FILTERCELLER

Mått



Tryckfall och ljudnivå Lp(A)

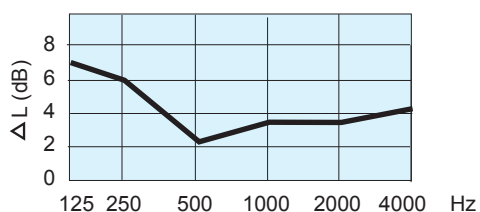


P = rena filter
T = "halvt" smutsiga filter

Hz	125	250	500	1K	2K	4K
Kok	-6	-6	1	0	-8	-8
tol.	±3	±3	±2	±2	±3	±4

Ljudeffektnivån (Lw) uppdelad i oktavband erhålls genom att addera korrektionsfaktorn Kok med aktuell ljudnivå (Lpa)

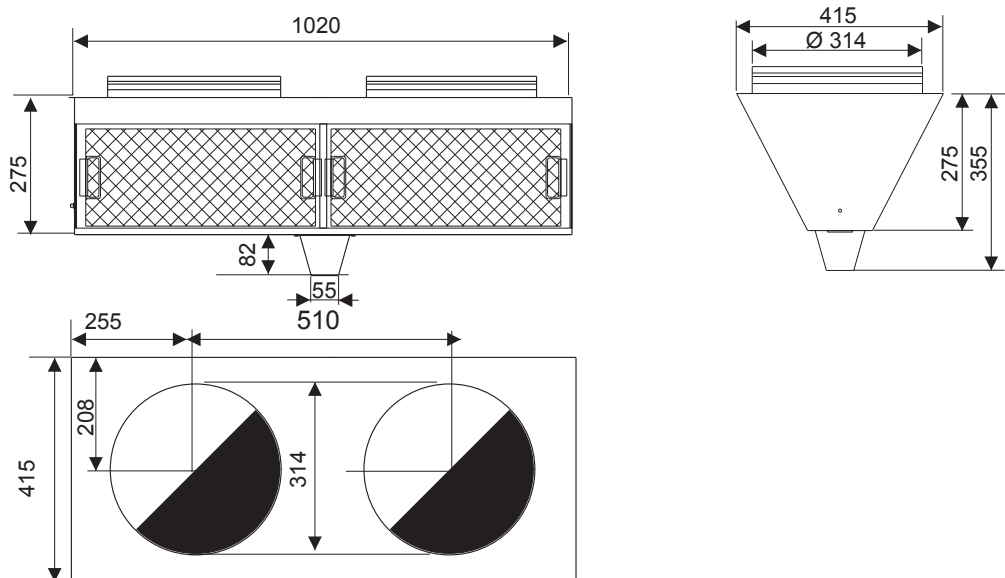
Ljuddämpning



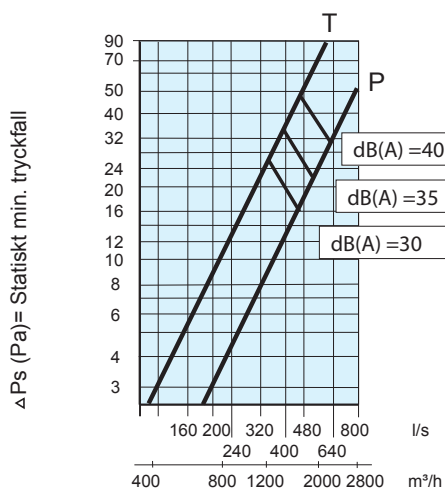
JFV-2

FILTERHUS FÖR FYRA FILTERCELLER

Mått



Tryckfall och ljudnivå Lp(A)

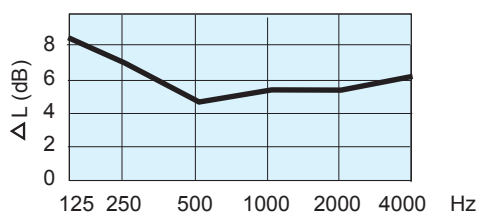


P = rena filter
T = "halvt" smutsiga filter

Hz	125	250	500	1K	2K	4K
Kok	-5	-6	0	1	-9	-10
tol.	±3	±3	±2	±2	±3	±4

Ljudeffektnivån (Lw) uppdelad i oktavband erhålls genom att addera korrektionsfaktorn Kok med aktuell ljudnivå (Lpa)

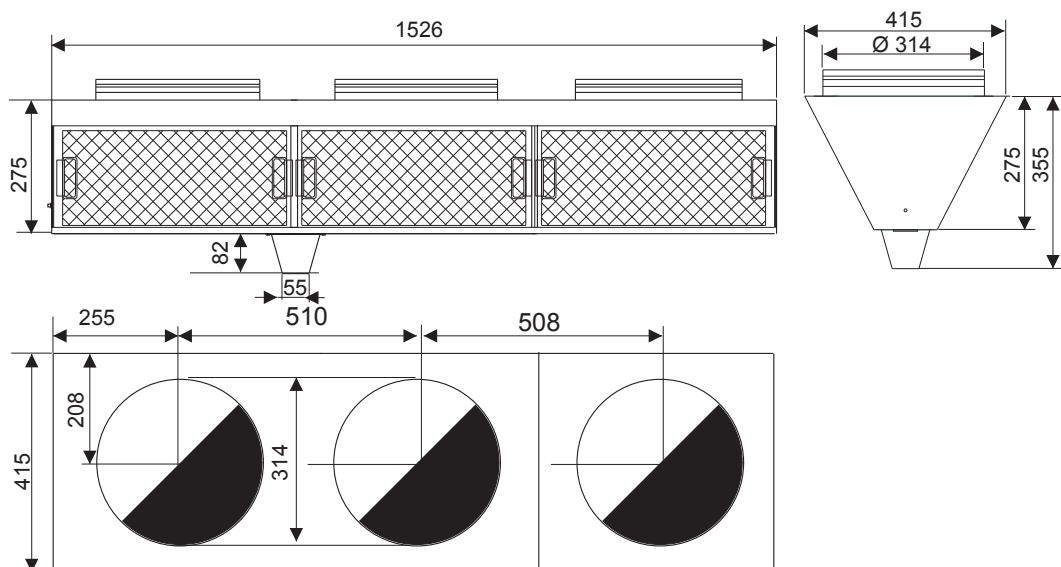
Ljuddämpning



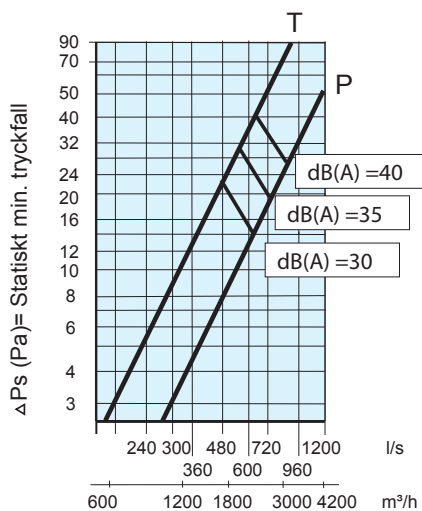
JFV-3

FILTERHUS FÖR SEX FILTERCELLER

Mått



Tryckfall och ljudnivå Lp(A)

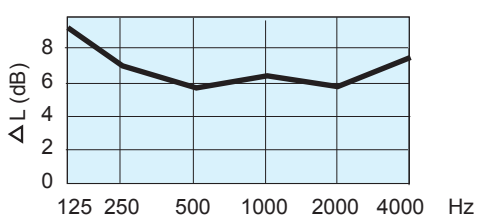


P = rena filter
T = "halvt" smutsiga filter

Hz	125	250	500	1K	2K	4K
Kok	-5	-6	0	1	-9	-10
tol.	±3	±3	±2	±2	±3	±4

Ljudeffektnivån (Lw) uppdelad i oktavband erhålls genom att addera korrektionsfaktorn Kok med aktuell ljudnivå (Lpa)

Ljuddämpning



Jeven
Top ventilation for top chefs