

# Trådnätsfilterhus

---

Produktbroschyr JFA JFV

**Jeven**  
*Top ventilation for top chefs*



## INNEHÅLL

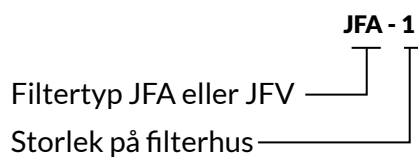
---

PRODUKTSPECIFIKATION .....	03
FUNKTION .....	04
KONSTRUKTION .....	04
TEKNISKA DATA JFA-1 .....	05
TEKNISKA DATA JFA-2 .....	06
TEKNISKA DATA JFA-3 .....	07
TEKNISKA DATA JFV-1 .....	08
TEKNISKA DATA JFV-2 .....	09
TEKNISKA DATA JFV-3 .....	10
INJUSTERING OCH FLÖDESMÄTNING.....	11

## PRODUKTSPECIFIKATION

---

Jeven Trådnätsfilterhus finns för montage mot vägg, JFA, eller för montage centralt i kåpan, JFV. Filterhusen finns i tre storlekar.



Jeven

# TRÅDNÄTSFILTERHUS

## FUNKTION

Jeven Trådnätsfilterhus finns i två utföranden; JFA som monteras mot vägg eller JFV som monteras fritt i kåpan. Trådnätsfilter används för att avskilja fett och damm vid matlagning i enkla kök med låg belastning. Avskiljningen sker genom kollisionsprincip då luften passerar ett filtermedia av stickad aluminiumtråd.

Filterhuset är utrustat med en uppsamlingsburk i vilket fett och kondens samlas upp. Filterhuset är försett med injusteringspjäll och mätuttag. Smutsiga filterceller kan medföra brandrisk och försämma kökets ventilation, därför bör filtercellerna tvättas ofta. Filtercellerna bör ligga i varmtvatten med diskmedel i ca 30 minuter innan man placerar dem i diskmaskin. Var försiktig med lutrikt diskmedel. Filtercellerna skall vara torra innan montering.

# TRÅDNÄTSFILTERHUS

## KONSTRUKTION

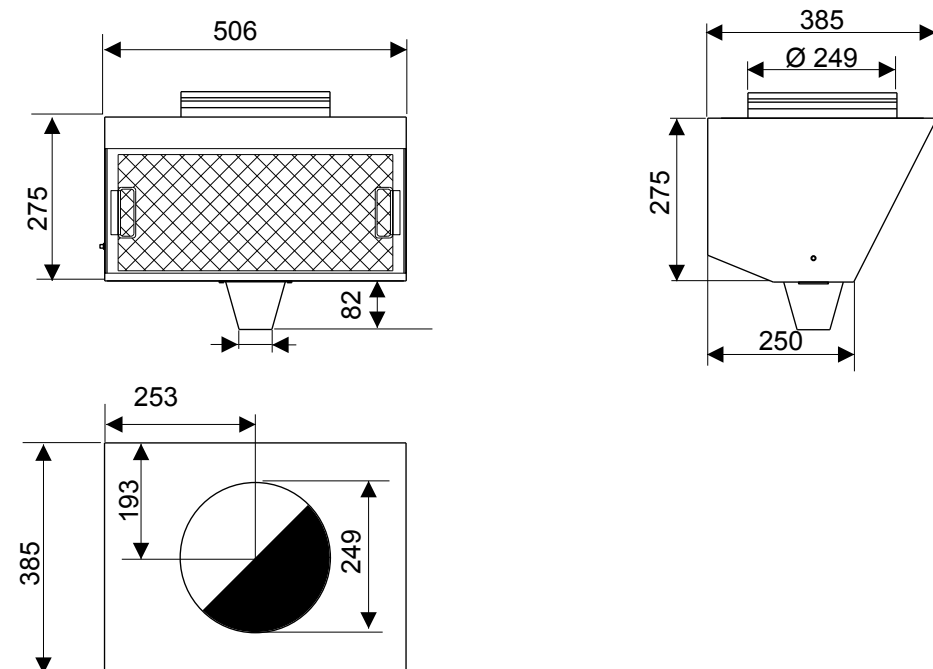
- 1 Anslutningsstos med gummitätning
- 2 Filterhus i rostfri stålplåt AISI 304
- 3 Filtercell i aluminium
- 4 Kopp för fettuppsamling
- 5 Mätuttag för injusterering



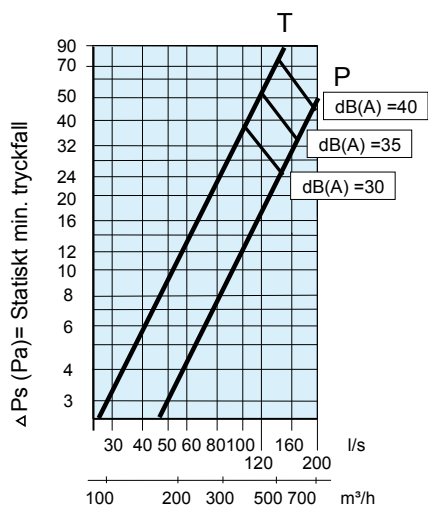
# JFA-1

## FILTERHUS FÖR EN FILTERCELL

### Mått



### Tryckfall och ljudnivå Lp(A)

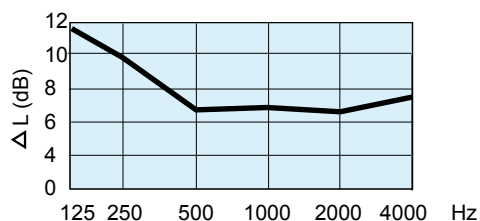


P = rena filter  
T = "halvt" smutsiga filter

Hz	125	250	500	1K	2K	4K
Kok	-7	-6	0	0	-10	-12
tol.	±3	±3	±2	±2	±3	±4

Ljudeffektnivån (Lw) uppdelad i oktavband erhålls genom att addera korrektionsfaktorn Kok med aktuell ljudnivå (Lpa)

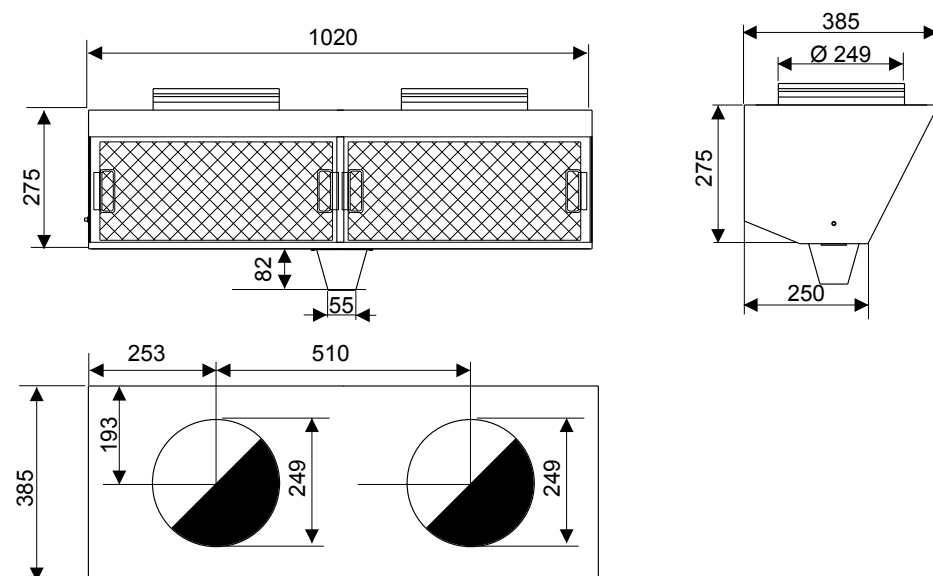
### Ljuddämpning



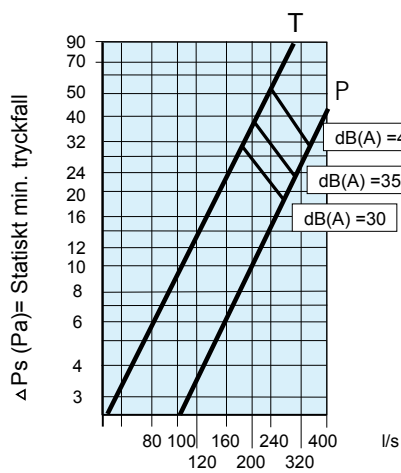
# JFA-2

## FILTERHUS FÖR TVÅ FILTERCELLER

### Mått



### Tryckfall och ljudnivå Lp(A)

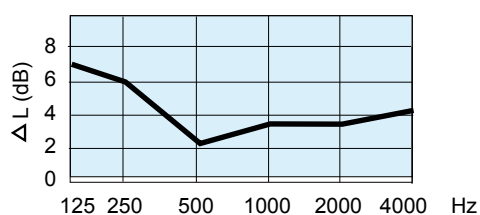


P = rena filter  
T = "halvt" smutsiga filter

Hz	125	250	500	1K	2K	4K
Kok	-6	-6	11	0	-8	-8
tol.	±3	±3	±2	±2	±3	±4

Ljudeffektnivån (Lw) uppdelad i oktavband erhålls genom att addera korrektionsfaktorn Kok med aktuell ljudnivå (Lpa)

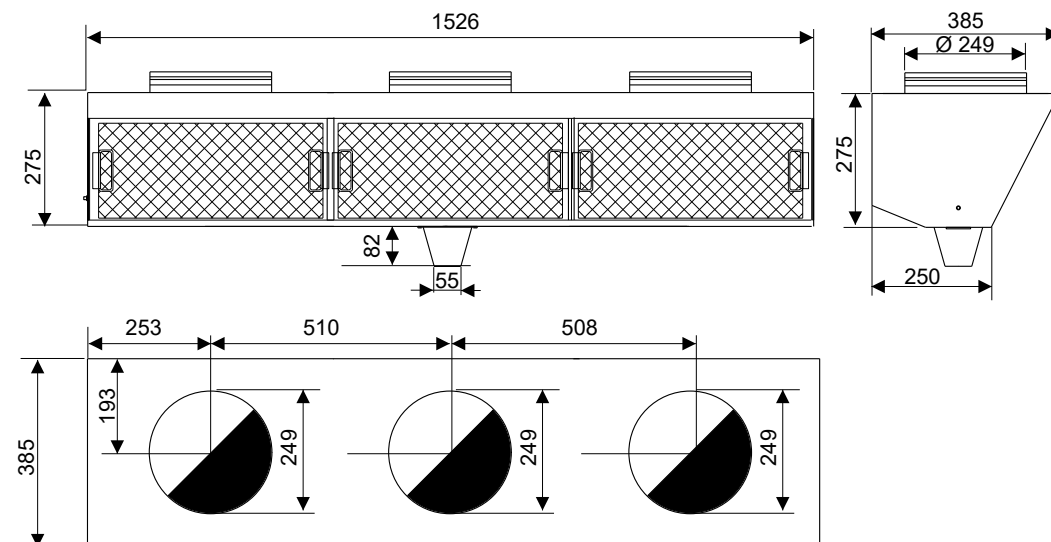
### Ljuddämpning



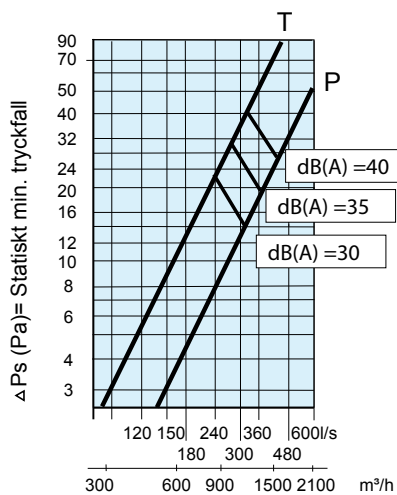
# JFA-3

## FILTERHUS FÖR TRE FILTERCELLER

### Mått



### Tryckfall och ljudnivå Lp(A)

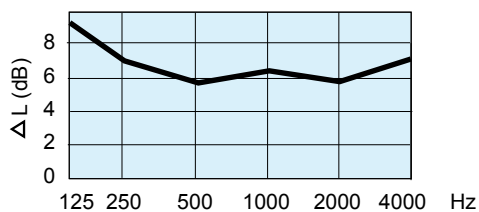


P = rena filter  
T = "halvt" smutsiga filter

Hz	125	250	500	1K	2K	4K
Kok	-5	-6	0	1	-9	-10
tol.	±3	±3	±2	±2	±3	±4

Ljudeffektnivån (Lw) uppdelad i oktavband erhålls genom att addera korrektionsfaktorn Kok med aktuell ljudnivå (Lpa)

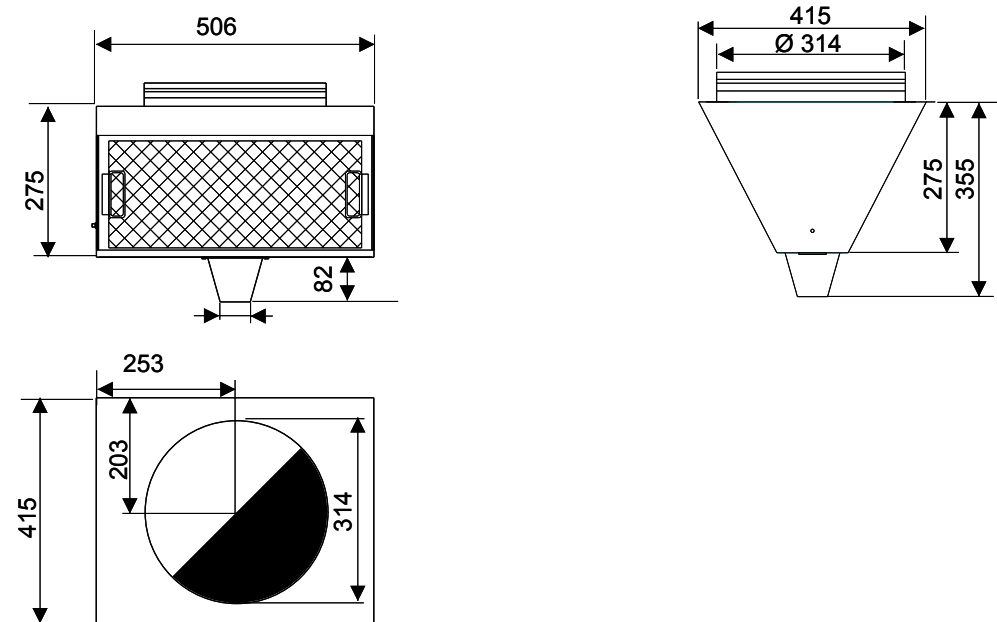
### Ljuddämpning



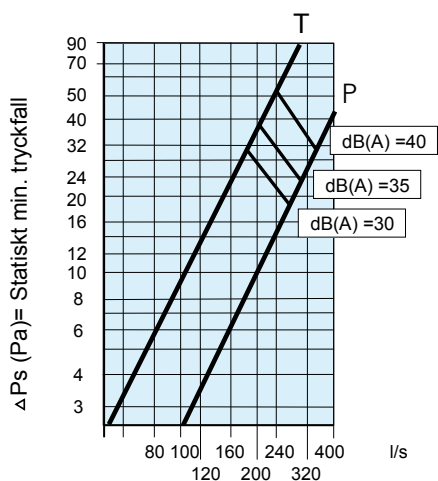
# JVA-1

## FILTERHUS FÖR TVÅ FILTERCELLER

### Mått



### Tryckfall och ljudnivå Lp(A)

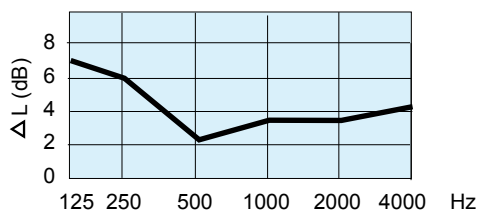


P = rena filter  
T = "halvt" smutsiga filter

Hz	125	250	500	1K	2K	4K
Kok	-6	-6	1	0	-8	-8
tol.	±3	±3	±2	±2	±3	±4

Ljudeffektnivån (Lw) uppdelad i oktavband erhålls genom att addera korrektionsfaktorn Kok med aktuell ljudnivå (Lpa)

### Ljuddämpning

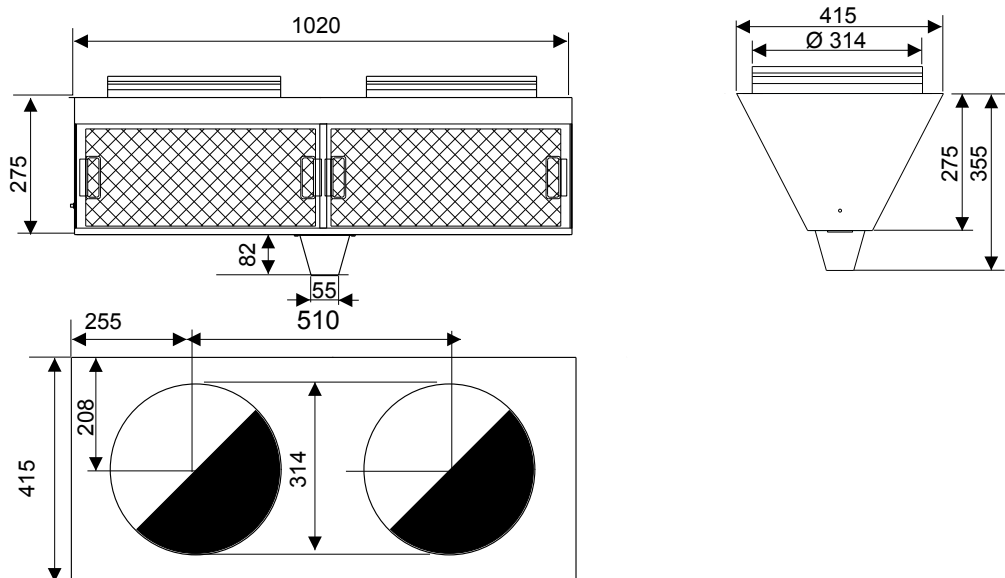




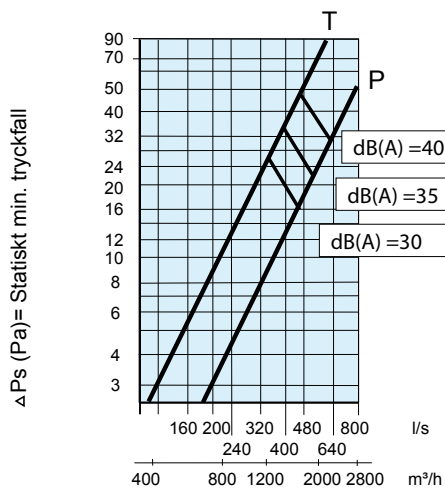
# JFV-2

## FILTERHUS FÖR FYRA FILTERCELLER

### Mått



### Tryckfall och ljudnivå Lp(A)

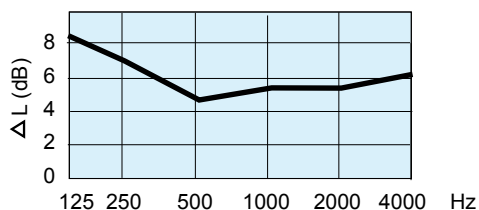


P = rena filter  
T = "halvt" smutsiga filter

Hz	125	250	500	1K	2K	4K
Kok	-5	-6	0	1	-9	-10
tol.	±3	±3	±2	±2	±3	±4

Ljudeffektnivån (Lw) uppdelad i oktavband erhålls genom att addera korrektionsfaktorn Kok med aktuell ljudnivå (Lpa)

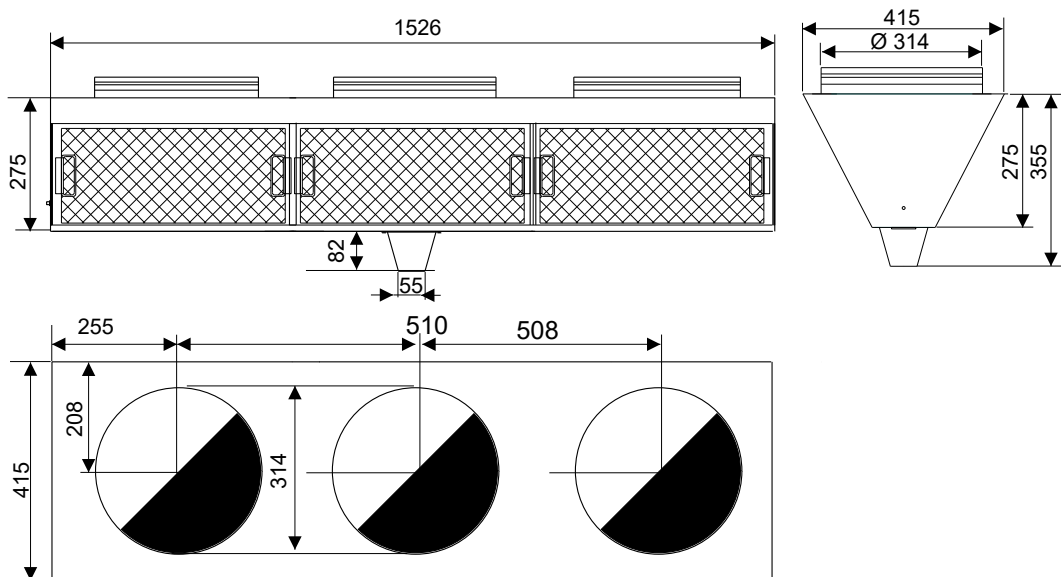
### Ljuddämpning



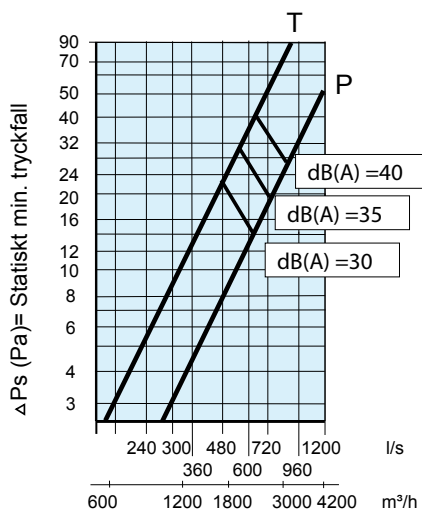
# JFV-3

## FILTERHUS FÖR SEX FILTERCELLER

### Mått



### Tryckfall och ljudnivå Lp(A)

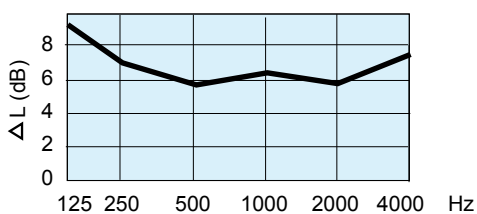


P = rena filter  
T = "halvt" smutsiga filer

Hz	125	250	500	1K	2K	4K
Kok	-5	-6	0	1	-9	-10
tol.	±3	±3	±2	±2	±3	±4

Ljudeffektnivån (Lw) uppdelad i oktavband erhålls genom att addera korrektionsfaktorn Kok med aktuell ljudnivå (Lpa)

### Ljuddämpning



## JFA 1-3, JFV 1-3

### INJUSTERING OCH FLÖDESMÄTNING

Filterhus	Antal filterceller	Rekommenderat maxflöde	K-faktor
JFA-1	1	200 l/s	39
JFA-2	2	400 l/s	78
JFA-3	3	600 l/s	117
JFV-1	2	400 l/s	78
JFV-2	4	800 l/s	156
JFV-3	6	1200 l/s	234



Mätuttag för injustering är placerat på filterhusets sida.

**Jeven**  
*Top ventilation for top chefs*