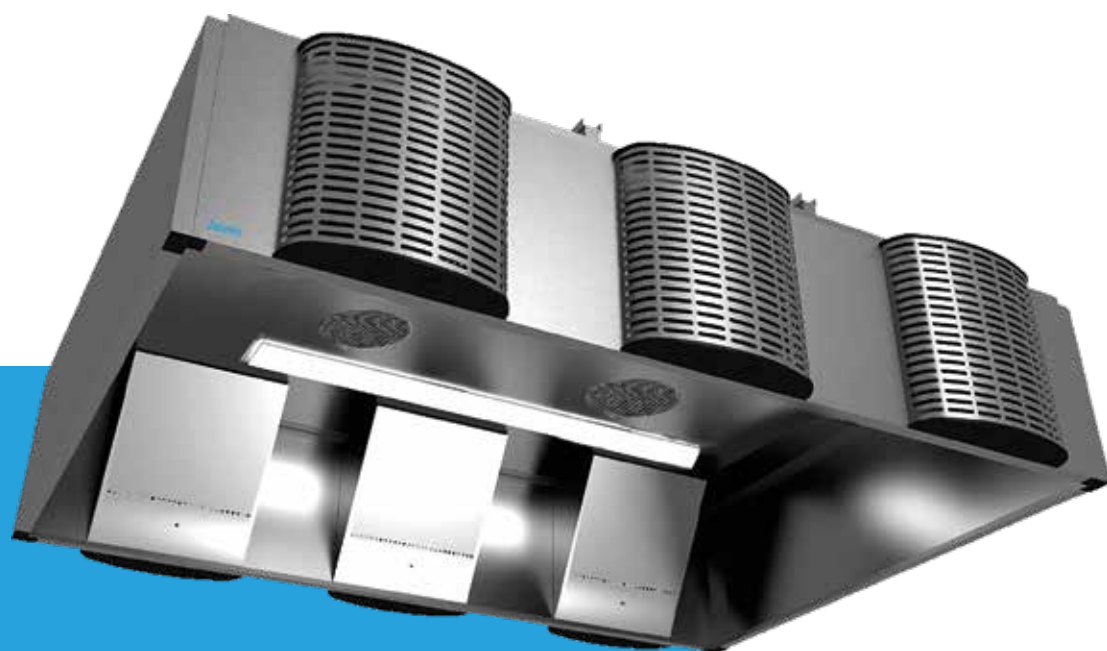




Diskkåpor

Produktbroschyr
JSDI, JDI, JSDI-JPT, JDI-JPT

Jeven
Top ventilation for top chefs



INNEHÅLL

FUNKTION DISKKÅPA	03
FUNKTION JPT KONDENSAVSKILJARE.....	04
PRODUKTSPECIFIKATION	05
KONSTRUKTION	06
FRÅNLUFT Flöde och tryckfall	07
TILLUFTSSPRIDARE Beskrivning	08
TILLUFT Flöde, ljud och tryckfall.....	09
BELYSNING.....	11
MÅTT	12
DIMENSIONERING AV KÅPA	13

Diskkåpa med stos och demonterbart galler

Där det saknas behov av kondensavskiljning i diskåpan är den utrustad med ett demonterbart galler och en anslutningsstos i lämplig storlek.

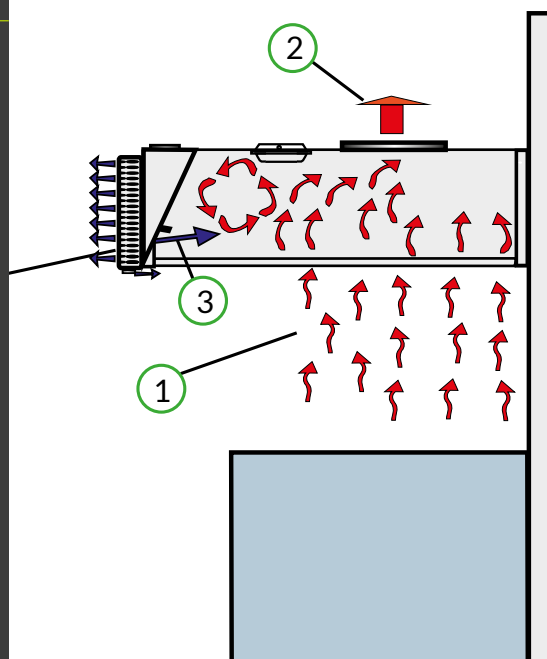


Diskåpa med JPT Kondensavskiljare

JPT Kondensavskiljare är utvecklad för kåpor över diskmaskiner där det förekommer mycket vattenånga. JPT fungerar som ett labyrintfilter och avskiljer partiklar med en partikelstorlek större än 8 µm. JPT separerar partiklarna i en kammare som därefter samlas upp i avskiljarens uppsamlingskärl. JPT är demonterbar från kåpan och rengörs enkelt i diskmaskin vid behov. Enheten är utrustad med injusteringspjäll och mätuttag för mätning och injusterering av flöde.

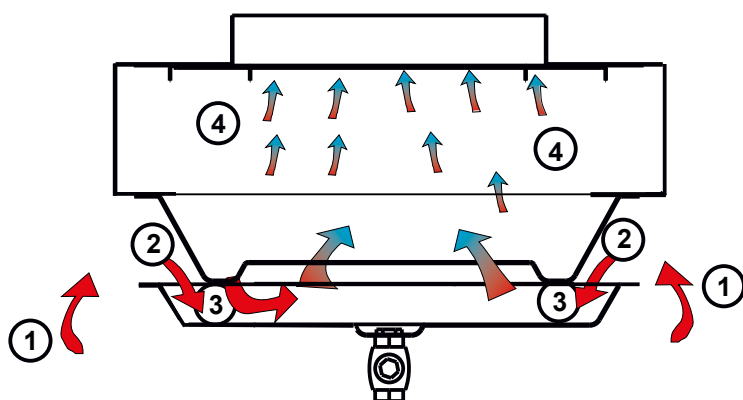
FUNKTION DISKKÅPA

- 1 Varm och fuktig luft stiger upp mot kåpan tak.
- 2 Den luften sugas snabbt ut genom frånluftsanslutningarna.
- 3 I kåpor med styrluftsdon (JSDI) fångas oset upp av styrluftsstråle som styr vattenångan mot frånluftsanslutning och förhindrar att vattenånga hamnar utanför kåpan.
- 4 I kåpor med tilluftsdon (JSDI) tillförs luft till rummet dragfritt via demonterbara tilluftsdon.



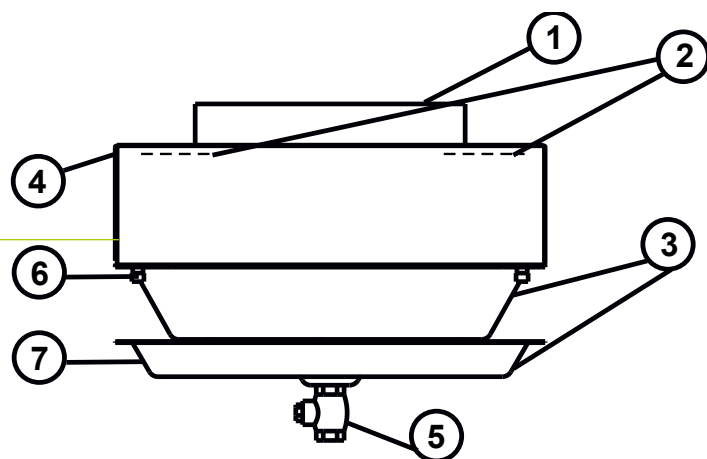
FUNKTION JPT KONDENSAVSKILJARE

- 1 Luft med föroreningar sugts in i JPT-avskiljaren.
- 2 Luftens hastighet ökar till 5-7 m/s i enheten.
- 3 Större partiklar (>8 µm) och vattenånga avskiljs genom kollision med enhetens ytor och rinner ner till uppsamlingskärlets botten.
- 4 Luften suggs upp mot anslutande frånluftskanal.



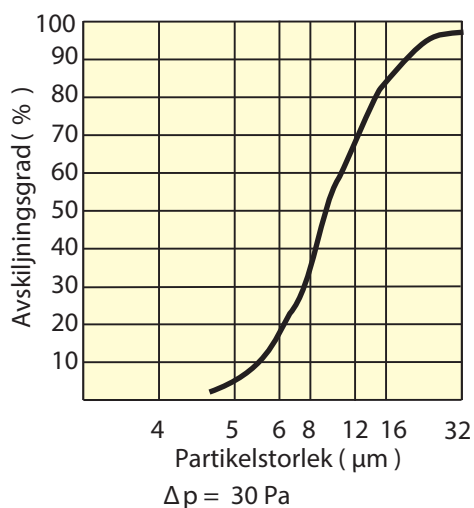
KONSTRUKTION

- 1 Anslutningsstos Ø 315 mm
- 2 Injusteringsspjäll
- 3 Uppsamlingskärll
- 4 Filterhus
- 5 Ventil för tömning av kondensvatten
- 6 Skruv för infästning i kåpa
- 7 Mätuttag



Avskiljningsgrad

JPT avskiljningsgrad
(standard VDI 2052 Part 1)



PRODUKTSPECIFIKATION

JSDI - JPT -R- 3000 x 1500 x 540 - 4 x 250 - 3 x 315 + 480 l/s - 550 l/s

JSDI=Tilluftskåpa
JDI=Frånluftskåpa

Kondensavskiljare

Material sidor
R=Rostfri stålplåt
S=Laminatglas

Längd

Djup

Höjd

Antal och storlek på tilluftsanslutningar

Antal och storlek på frånluftsanslutningar

Luftflöde tilluft, l/s

Luftflöde frånluft, l/s



KONSTRUKTION

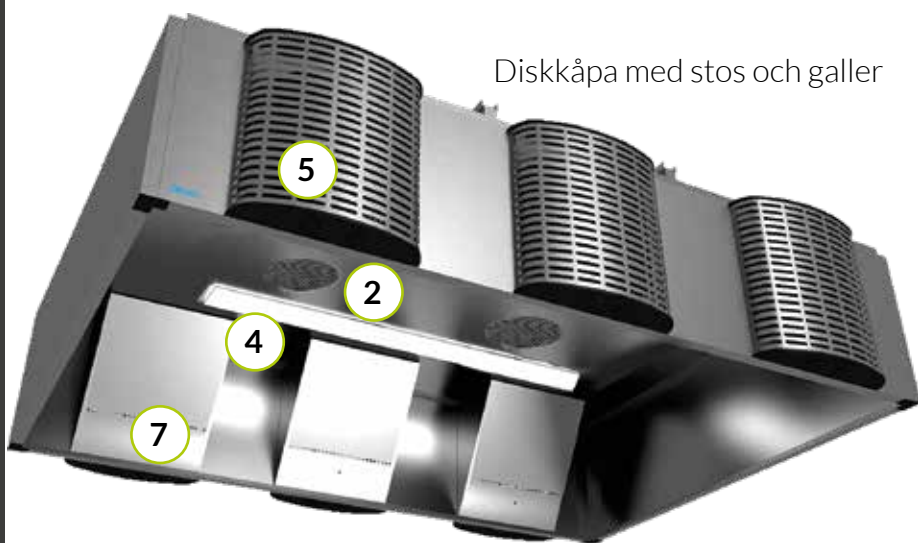
DISKKÅPA

- 1 Kondensavskiljare (JSDI-JPT, JDI-JPT)
- 2 Stos med demonterbart galler (JSDI, JDI)
- 3 Frånluftsanslutning
- 4 Belysning
- 5 Tilluftsdon med demonterbar spridare (JSDI, JSDI-JPT)
- 6 Anslutning för tilluft och styrluft med ljuddämpande spjäll (JSDI, JSDI-JPT)
- 7 Styrluftsdon (JSDI, JSDI-JPT)

Diskåpa med kondensavskiljare JPT



Diskåpa med stos och galler



FRÅNLUFT

JSDI, JDI

Rekommenderat flöde och dimension på anslutning. Stos med demonterbart galler.

Anslutning mm	Luftmängder	
	l/s	m ³ /h
ø 160	- 80	- 290
ø 200	- 130	- 470
ø 250	- 195	- 700
ø 315	- 305	- 1100
ø 400	- 500	- 1800
ø 500	-780	-2800

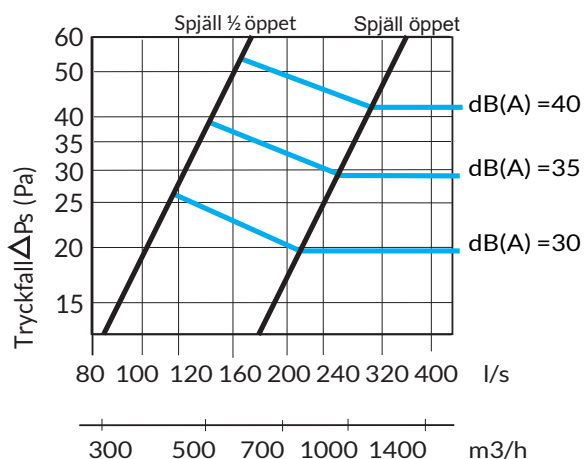
Diskåpa är utrustade med cirkulär stos med demonterbart galler.
Storlek och antal dimensioneras efter det aktuella flödet.

FRÅNLUFT

JSDI-JPT, JDI-JPT

Tryckfall - flöde - ljuddata. Kondensavskiljare JPT.

Tryckfall och ljuddata



Rekommenderat frånluftsflöde

Anslutning storlek ø	Frånluftsflöde		Tryckfall
	mm	l/s	Pa
315	150-250	540-900	20-60

Korrektionsfaktor, Kok

Hz	125	250	500	1000	2000	4000
Kok	7	-1	-5	-5	-7	-6
tol.	±3	±3	±2	±2	±3	±4

Ljudeffektnivån (L_w) uppdelad i oktavband erhålls genom att addera korrektionsfaktorn Kok med aktuell ljudnivå (L_{pa})

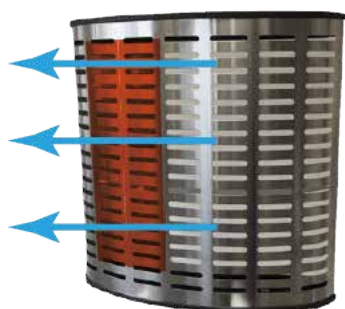
JUSTERBARA TILLUFTSDON

TILLUFTSKÅPA JSDI, JSDI-JPT

Tilluftens spridningsbild och flöde kan enkelt justeras, vilket möjliggör en dragfri tillförsel av friskluft. Eftersom tilluftsspridare kan placeras på kåpans alla sidor kan man tillföra luft till alla delar av köket. Antal tilluftsdon bestäms av det totala flödet som skall tillföras i kåpan. Tilluftsspridarna är enkla att demontera för rengöring i diskmaskin.

Justering av horisontell spridningsbild

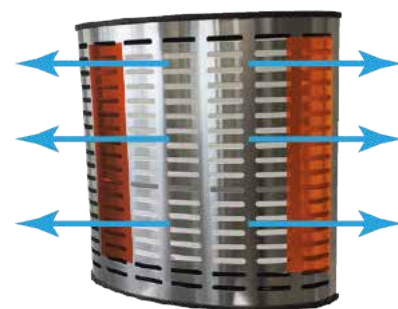
Genom att justera läget på vertikala styrplåtar i spridaren kan luften regleras i sidled.



Envägs inblåsning



Deplacerande inblåsning



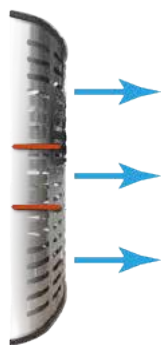
Tvåvägs inblåsning

Justering av vertikal spridningsbild

Genom att justera läget på horisontella styrplåtar i spridaren kan luften regleras i höjdlid.



Horisontella styrplåtar



Luften riktas rakt fram



Luften riktas uppåt



Luften riktas nedåt

Justering av komfortdysa

I varje tilluftsspridare finns en komfortdysa som kan regleras för att ge kökspersonalen extra tilluft.



TILLUFT

TILLUFTSKÅPA JSDI, JSDI-JPT

I varje tilluftsdon sitter ett ljuddämpande injusteringspjäll för individuell reglering av tilluftsflödet. Spjället är injusterat från fabrik för aktuellt flöde med tryckfall på 25-35 Pa.

Det patenterade injusteringspjället är tillverkat i ett ljudabsorberande material.

Rekomenderat luftflöde

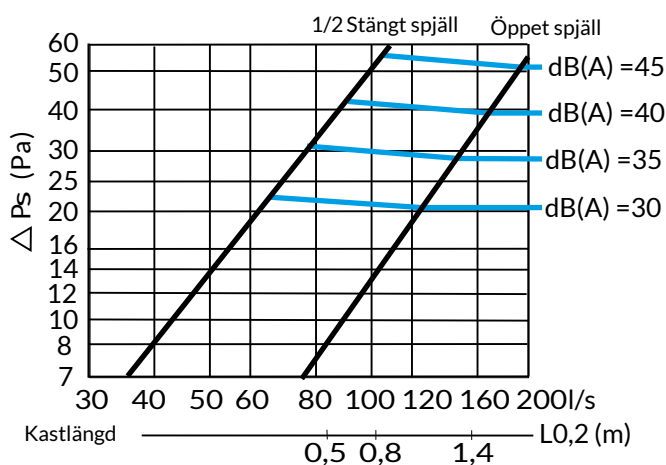
Höjd kåpa mm	Bredd tilluftsspridare, B	
	200 mm	500 mm
330	20-45 l/s	50-90 l/s
540	40-75 l/s	100-150 l/s

Ljudreduktion med helt öppet spjäll

Kåpans höjd	Bredd	dB					
		125	250	500	1K	2K	4K
330 mm	500 mm	17	10	10	11	18	24
540 mm	200 mm	24	8	5	12	17	24
	500 mm	16	9	7	11	16	23

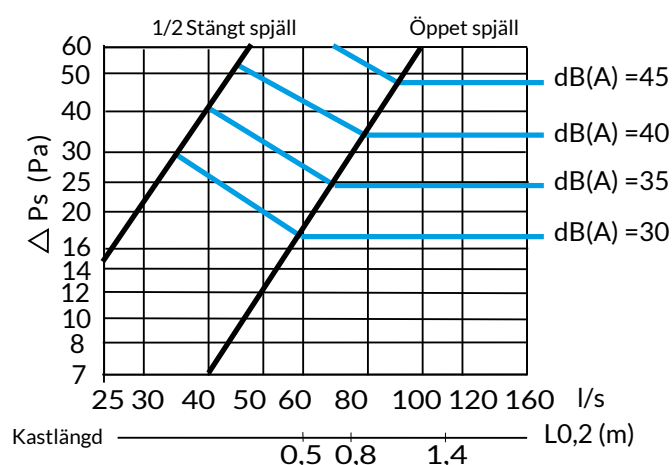
Tryckfall, ljudnivå och kastlängd för tilluftsdon. Kåpans höjd 540 mm.

Spridarens bredd 500 mm, kåpans höjd 540 mm.
Anslutning Ø 250 mm. LpA



Hz	125	250	500	1K	2K	4K
Kok	6	8	4	-5	-10	-18
tol.	±3	±3	±2	±2	±3	±4

Spridarens bredd 200 mm, kåpans höjd 540 mm.
Anslutning Ø 160 mm. LpA



Hz	125	250	500	1K	2K	4K
Kok	-2	1	2	1	-7	-16
tol.	±3	±3	±2	±2	±3	±4

Ljudeffektnivån (Lw) uppdelad i oktavband erhålles genom att addera korrektionsfaktorn

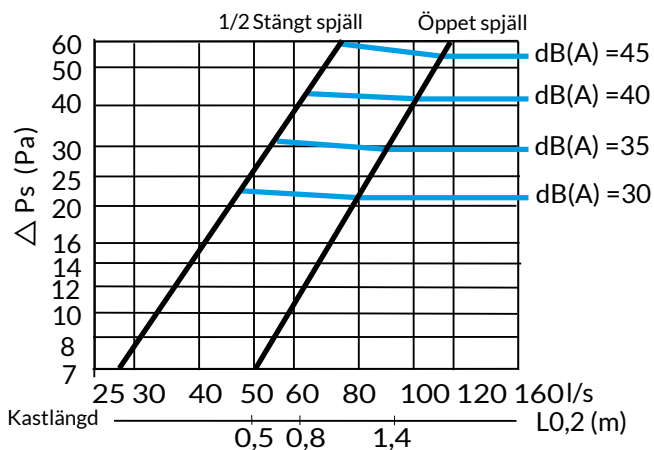
Kok med aktuell ljudnivå (LpA) **Lw = LpA + Kok**

TILLUFT

TILLUFTSKÅPA JSDI, JSDI-JPT

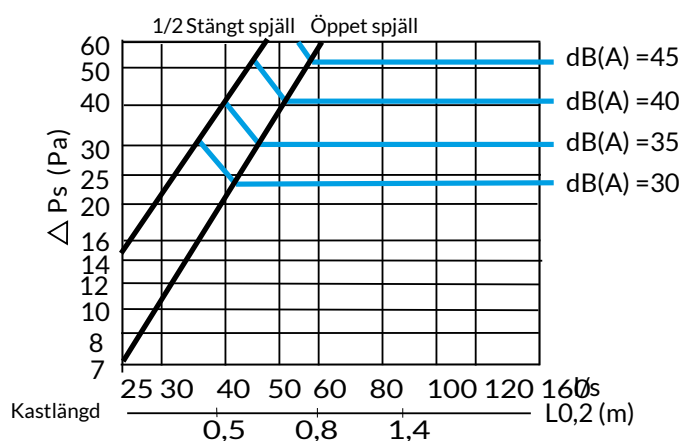
Tryckfall, ljudnivå och kastlängd för tilluftsdon. Kåpens höjd 330 mm.

Spridarens bredd 500 mm, kåpens höjd 330 mm.
Anslutning Ø 200 mm. LpA



Hz	125	250	500	1K	2K	4K
Kok	-2	7	4	-5	-19	-26
tol.	±6	±4	±2	±2	±3	±5

Spridarens bredd 200 mm, kåpens höjd 330 mm.
Anslutning Ø 160 mm. LpA



Hz	125	250	500	1K	2K	4K
Kok	-3	0	2	1	-6	-16
tol.	±3	±3	±2	±2	±3	±4

Ljudeffektnivån (L_w) uppdelad i oktavband erhålles genom att addera korrektionsfaktorn Kok med aktuell ljudnivå (L_pA) **$L_w = L_pA + Kok$**

BELYSNING

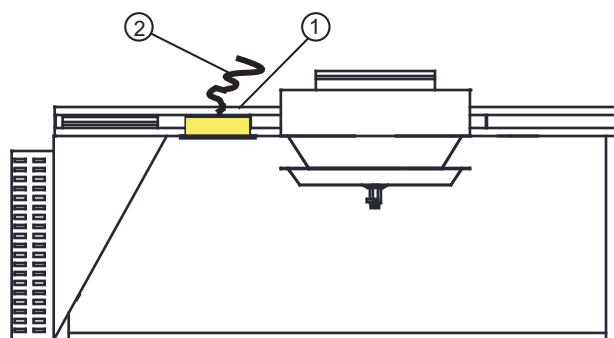
JEVEN KÅPOR



Varje kåpmodul är som standard utrustad med infälld belysningsarmatur med LED ljuskälla.

Anslutningskabel är färdigkopplad i armaturen. Kabeln skall installeras så att den inte utsätts för mekanisk belastning eller värme.

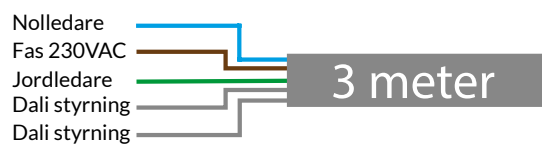
Kopplingsdosa ingår inte i leveransen.



1. Infälld belysningsarmatur
2. Anslutningskabel

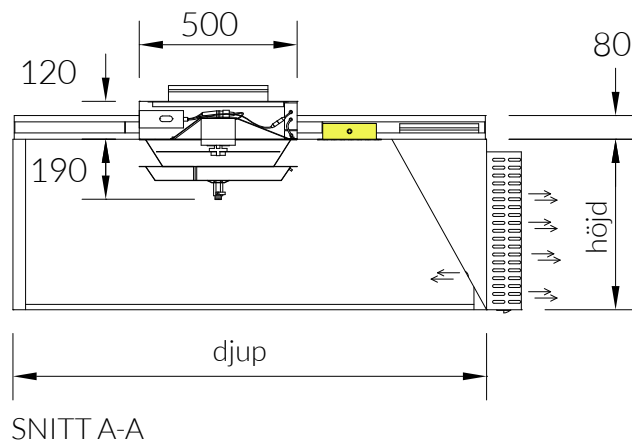
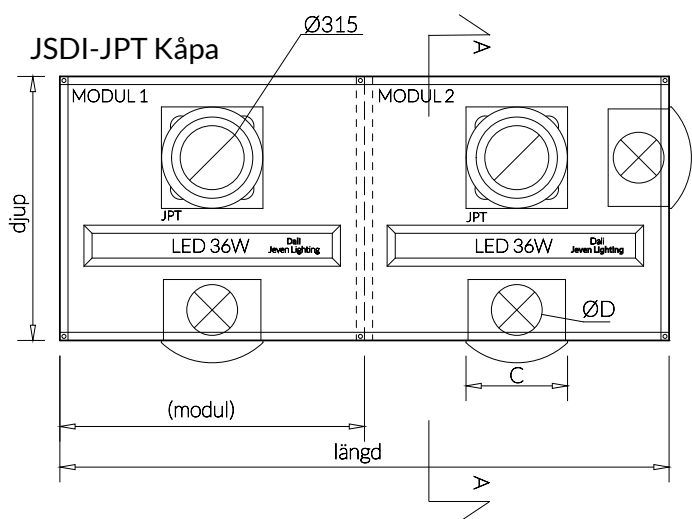
Tekniska data

- Kapslingsklass: IP 65
- Ljuskälla: LED
- Färgtemperatur: 4000K
- Anslutning: 3 m kabel, typ EKK 5x1,5



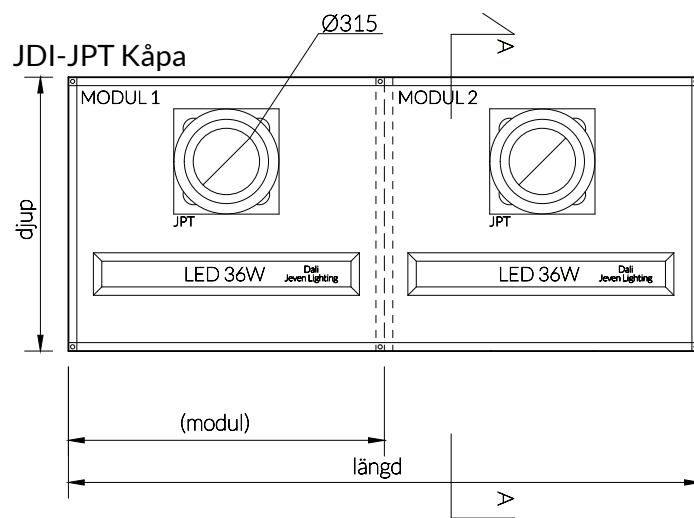
MÅTT

JEVEN KÅPOR



Kåpans längd och djup kan väljas fritt.
 Kåpan finns i två höjder: 540 mm och 330 mm.
 Större kåpor tillverkas i flera moduler.
 Största storlek på en modul är 3000 mm x 1800 mm.

Kåpans höjd (mm)	C (mm)	Ø Dt (mm)
540	500	250
540	200	160
330	500	200
330	200	160

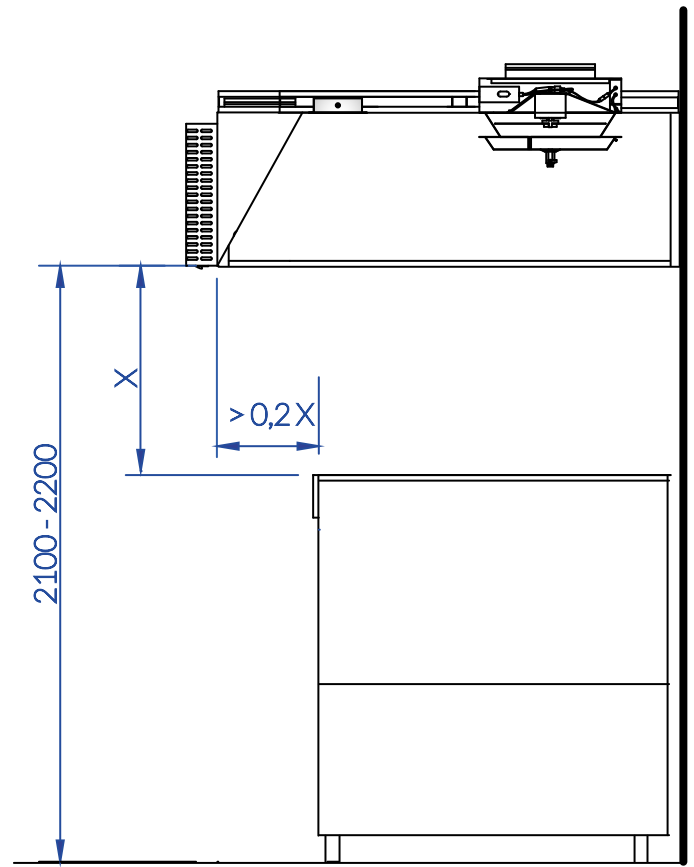


DIMENSIONERING AV KÅPA

Kåpans storlek är beroende av storlek och placering av köksapparaterna.

Kåpan görs alltid med ett visst överhäng relativt köksapparaterna. Överhängets storlek styrs av kåpans höjd över köksapparaterna och typ av köksapparat. Generellt brukar man räkna med ett överhäng på ca 400 mm. För ugnar skall överhänget vara tilltaget för att täcka en öppen ugnsdörr.

Normalt brukar en kåpa placeras med underkant på 2100–2200 mm över färdigt golv.



Jeven
Top ventilation for top chefs