

ANSULEX R-102

Släcksystem för fettbränder

Jeven
Top ventilation for top chefs

INNEHÅLL

BESKRIVNING	03
FÖRSLAG TILL BESKRIVNINGSTEXT	03
FUNKTION	04
MÅTT OCH DIMENSIONER	05
UPPBYGGNAD OCH DETEKTERING	06
INFORMATION OM SLÄCKVÄTSKAN	07
ELEKTRISK INKOPPLING.....	08

ANSULEX

Cirka hälften av alla bränder i hotell och restauranger startar i köket. I många fall är brandhärden fett och matolja från spisar, stekbord eller i fritöser och imkanaler.

Fettbränder är svårsläckta och självantänder igen efter släckning om de inte släcks med rätt metod. Faran är också stor för personskador och att bränder sprider sig genom ventilationskanaler till andra delar av byggnaden.

Bästa skydd mot en köksbrand är ett automatiskt släcksystem avsett för fettbrand. Systemet är vätskebaserat och speciellt framtaget för brand i fritöser, grillar, filter och ventilationskanaler.

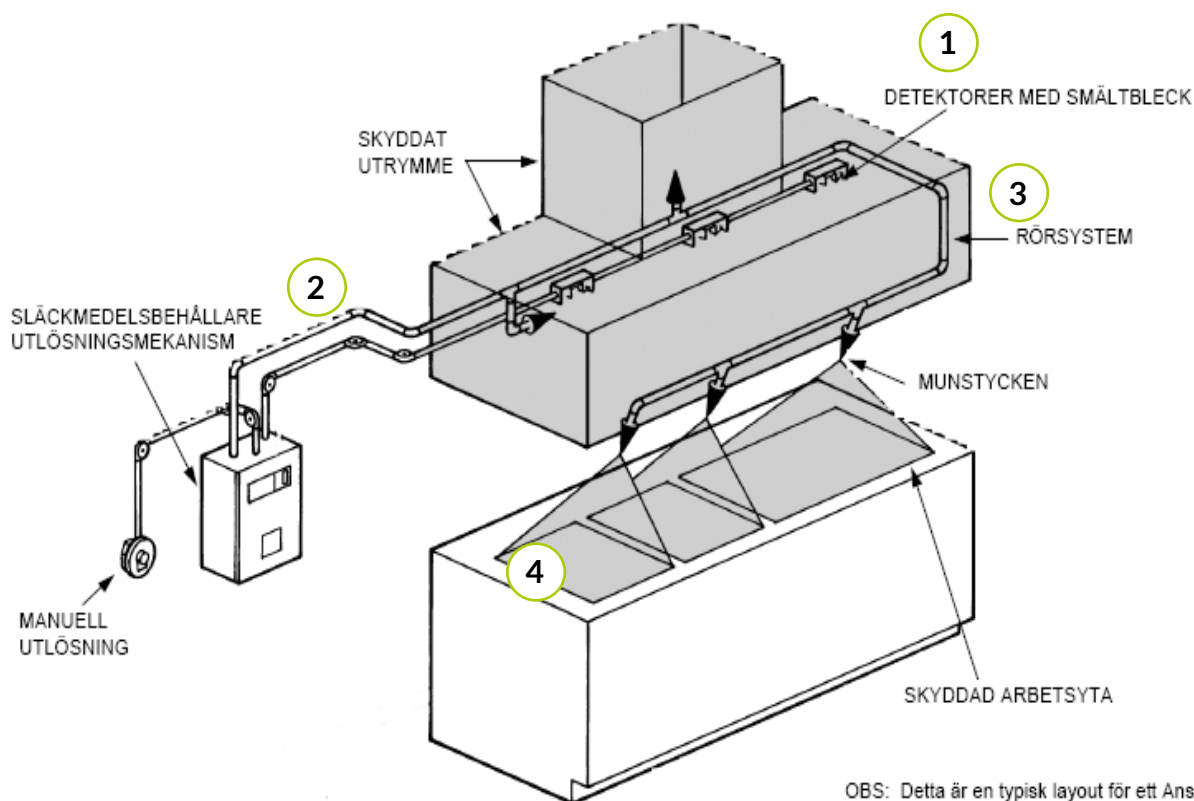
Förslag till beskrivningstext

Ansulex släcksystem monterat i kåpa. Kompletterat med apparatskåp för släcktube, detekteringssystem samt spridare riktade mot köksapparater med heta ytor, fettfilter och mot imkanal.



FUNKTION

- 1 En brand utlöser snabbt smältlänken i närmaste detektor.
- 2 Detektorvavrarna aktiverar kvävgaspatronen så att behållaren trycksätts. Avstängningar för gas och el sätts i funktion via en microbrytare på utlösningens mekanism.
- 3 Släckvätskan sprutar över heta ytor, i fettfilter samt frånluftskanaler.
- 4 Branden släcks på några sekunder. Genom en kemisk reaktion med det heta fettet bildas ett tätt skum som stoppar de brännbara gaserna och hindrar återantändning.



OBS: Detta är en typisk layout för ett Ansulex Släcksystem. Den faktiska utformningen kan variera från anläggning till anläggning.

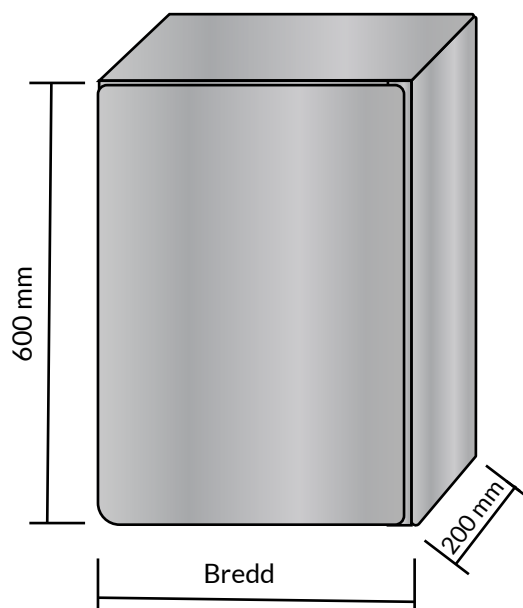
MÅTT OCH DIMENSIONER

Ett ansulex släcksystem dimensioneras efter det antal heta ytor som skall skyddas och antal fettfilter det är i kökskåpan. Ju fler enheter som skall skyddas destu fler tuber med släckvätska krävs det. Tuberna med släckvätska är placerade i ett rostfritt apparatskåp. Skåpet placeras i anslutning till köksskåpan som skall skyddas. Längsta avstånd mellan kåpa och apparatskåp är 2 meter.

Skåpets höjd är alltid 600 mm och djupet 200 mm.

Bredden på skåpet varierar med det antal tuber som systemet innehåller.

SYSTEM	STORLEK (mm) Bredd x Höjd x Djup
Enbehållarsystem	400 x 600 x 200
Tvåbehållarsystem	600 x 600 x 200
Trebehållarsystem	800 x 600 x 200
Fyrbehållarsystem	1000 x 600 x 200



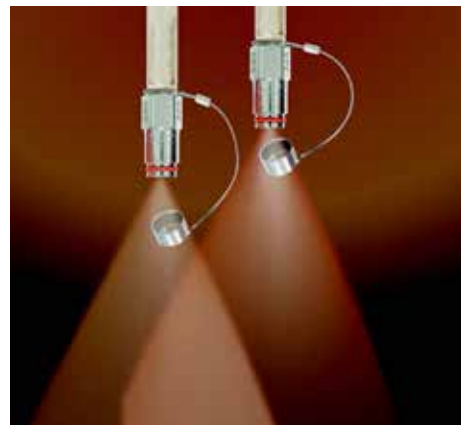
UPPBYGGNAD OCH DETEKTERING

Uppbyggnad

Ansulexanläggningen har fyra huvuddelar, en centralenhet med behållare och utlösningssystem, ett rörsystem med munstycken, ett detekteringssystem samt ett manuellt utlösningssystem.

Anläggningen är automatisk men kan också utlösas manuellt med vajer från ett draghandtag. Den är helt mekanisk och fungerar oberoende av vatten- eller strömförsörjning.

Systemet kan anpassas från minsta grillkiosk till det största restaurangköket. Släckmedelsbehållaren är inte större än en vanlig handbrandsläckare och man kan vid behov enkelt koppla ihop två eller flera för att täcka alla typer av kök. Anläggningen är gjord för att smälta väl in i modern restaurangmiljö. Centralen med behållare och utlösningssystem är inbyggd i ett rostfritt skåp. Utrustningen tar liten plats och kan normalt placeras omedelbart under tak eller till och med över innertak för att spara golv och bänkutrymme. Munstycken placeras över filtren i ventilationskåpan och vid utloppskanlerna samt över den köksutrustning som skall skyddas t.ex fritöser, stekbord, spisar och grillar. Munstyckenas flöde och sprutbild dimensioneras utifrån de skyddade objekten.



Detektering och automatutlösning

För automatisk utlösning av anläggningen används tillförlitliga mekaniska detektorer med smältbleck, inkopplade i ett vajer-system till utlösningssystemen. Vid brand aktiverar vajerstyrningen en kvävgaspatron som trycksätter behållaren och driver ut släckvätskan genom munstyckena.

Avstängningar för gas och el kan styras från systemet. Om möjligt skall fläktar i ventilationssystemet inte stängas vid brand då fläktarna hjälper till att dra upp släckmedel i frånluftskanalen och hindra brandspridning. Är ventilationen i drift kyls också filter och kökskåpa efter släckningen.



Anläggningen kan utlösas manuellt med vajer eller via detektorer. Detektorsystemet arbetar med smältlänkar och vajer och fungerar oberoende av strömmatning

SLÄCKVÄTSKAN

Specialvätska för fettbränder

Ansulex är en kaliumbaserad saltlösning med unika egenskaper, framtagen speciellt för brand i fetter. Munstycken med olika givning och sprutmönster täcker de skyddade ytorna med en finfördelad spraystråle. Vätskan släcker på följande sätt:

- Vattnet i vätskan förångas och kyler fett och plåtytor. Ytterligare kylning erhålls genom att saltet i vätskan reagerar med det heta fettet och bildar CO₂
- Vid förångningen av koldioxiden och vattenånga saponifierar Ansulexvätskan och ett skumliknande täcke bildas över fett.
Branden slocknar snabbt och skumtäcket hindrar effektivt återantändning.



Ansulex spraymunstycken är försedda med filter och skyddshuv som förhindrar att de sätts igen av torkat fett och andra smutspartiklar

Enkel rengöring och snabb omladdning

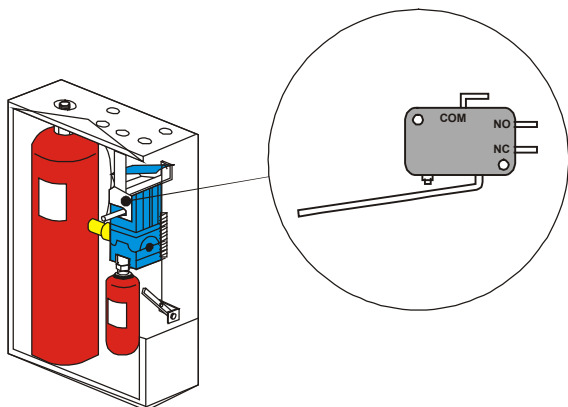
Eftersom vätskan skummar vid kontakt med det heta fettet bränner den inte fast. Rengöringen efter brand är därför enkel. Det är bara att torka av ytorna med varmt vatten och vanligt tvättmedel. Omladdningen kan göras på plats och går snabbt. Man fyller på ny släckvätska och byter gaspatronen samt smältblecket i detektorn, om anläggningen automatutlöst.

Godkännanden och referenser

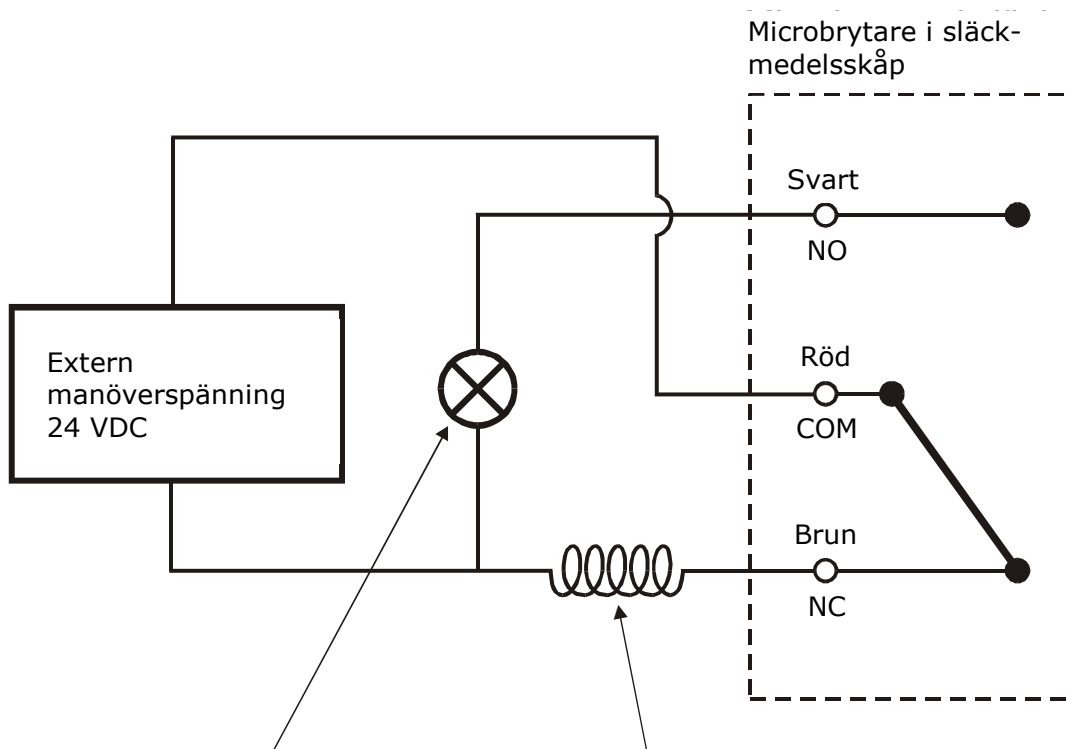
Ansulexsystemet utvecklades i början av 80-talet och är idag världens mest använda släcksystem för restaurangkök. Det är provat och godkänt enligt den amerikanska NFPA-standarderna för släckanläggningar i restaurangkök. Det är också godkänt av bl a VDS, Tyskland, och av Germanischer Lloyd, U.S. Coast Guard och Det Norske Veritas för användning på fartyg. Även i Sverige är Ansulexanläggningen godtagen av brandmyndigheter, försäkringsbolag och Sjöfartsverket. Ansulex är standardutrustning världen över hos de stora hamburgerkedjorna som McDonald's och Burger King. Den skyddar kök på passagerarfärjor, handels- och örlogsfartyg. I Sverige finns mer än 1000 Ansulexsystem installerade i restauranger, personalkök, grillar etc.

ELEKTRISK INKOPPLING

Microbrytare



Apparatskåpet är utrustat med två microbrytare som kan anslutas för att stänga av gas- eller elmatning till köksapparater. Microbrytaren är potentialfri och skall anslutas till en extern manöverspänning på 24V DC.



Anslutning av eventuellt externt larmdon.
OBS! Måste ha samma spänning som en externa manöverspänningen.

Relä/Kontaktorspole anpassad till aktuell manöverspänning.
Köksutrustning skall kopplas så att spänningen är tillkopplad i draget läge.
Relä/Kontaktorspole måste anpassas till ansluten köksutrustnings strömförbrukning.

Jeven
Top ventilation for top chefs

jeven@jeven.se

+46 270 73140

jeven.se